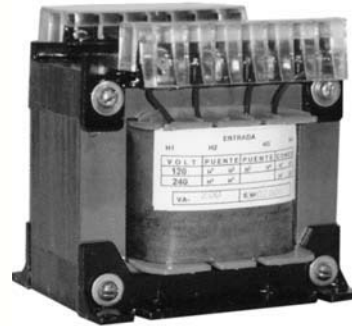


Transformadores monofásicos serie TRC

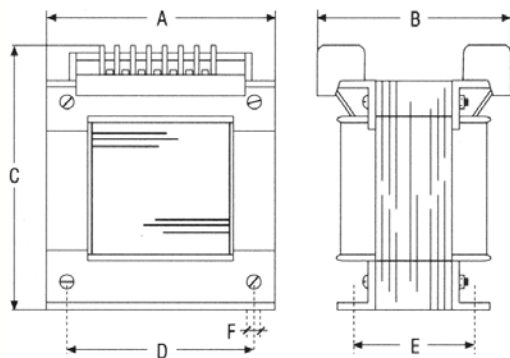
Características generales

Rango de potencias	40-1500 VA.
Tensión de operación	12-24-48-120-240-480 Vac.
Frecuencia de operación	50 ó 60 Hz.
Protección	IP00.
Aislamiento	Clase E.
Enfriamiento	Aire.
Temperatura máxima	75°C @ Tmp. ambiente 45°C.
Aplicaciones	Comerciales, Industriales.



Potencia nominal (VA)	Dimensiones (mm)						Peso (Kg)	Modelo	Código producto
	A	B	C	D	E	F			
40	75	75	84	53	51	3	0,941	TRC-40	TT040
50	84	78	91	60	54	3	1,323	TRC-50	TT050
75	84	82	91	60	58	4	1,605	TRC-75	TT075
100	96	82	101	68	58	4	2,083	TRC-100	TT100
150	96	92	101	68	68	4	2,404	TRC-150	TT150
200	108	92	101	68	68	4,5	3,3	TRC-200	TT200
250	108	97	111	77	73	4,5	3,75	TRC-250	TT250
300	108	100	111	77	76	4,5	4,0	TRC-300	TT300
400	120	100	121	85	76	5	5,0	TRC-400	TT400
500	120	110	121	85	86	5	6,1	TRC-500	TT500
600	150	106	160	120	82	7	7,69	TRC-600	TT600
750	150	110	160	120	86	7	9,0	TRC-750	TT750
800	150	115	160	120	91	7	9,23	TRC-800	TT800
900	150	118	160	120	94	7	10,0	TRC-900	TT900
1.000	150	121	160	120	97	7	10,3	TRC-1000	TT1000
1.200	150	126	160	120	102	7	11,1	TRC-1200	TT1200
1.500	150	132	160	120	108	7	12,3	TRC-1500	TT1500

Dimensiones (mm)



Serie ARC

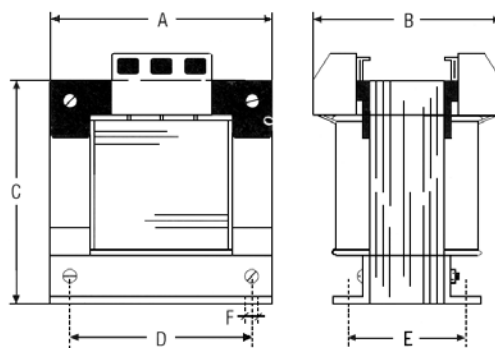
Características generales

Rango de potencias	2-5 kVA.
Tensión de operación	12- 24- 48 -120-240-480 Vac.
Frecuencia de operación	50 o 60 Hz.
Protección	IP00.
Aislamiento	Clase E.
Temperatura de operación	Máximo 75°C a T.A. 45°C.
Aplicaciones	Comerciales, Industriales.



Potencia nominal (VA)	Dimensiones (mm)						Peso (Kg)	Modelo	Código producto
	A	B	C	D	E	F			
2.000	192	144	190	150	112	8	18,8	ARC-2000	TT2000
2.500	192	152	190	150	120	8	20,92	ARC-2500	TT2500
3.000	192	160	190	150	128	8	22,96	ARC-3000	TT3000
4.000	240	185	250	180	132	10	34,0	ARC-4000	TT4000
5.000	240	185	250	180	135	10	37,92	ARC-5000	TT5000

Dimensiones (mm)



Serie TB

Potencia nominal (kVA)	Dimensiones (mm)			Peso (Kg)	Modelo	Código producto
	A	B	C			
10	300	280	110	69	TB100001	TT10000
15	300	280	165	105	TB150001	TT15000
20	300	280	187	117	TB200001	TT20000
25	300	280	220	138	TB250001	TT25000
30	420	420	154	171	TB300001	TT30000
40	420	420	165	185	TB400001	TT40000
50	420	420	187	208	TB500001	TT50000