



Aplicaciones

Se fabrican en dos (2) versiones tipo lento y rápido. Los tipo rápido, se utilizan para protección de cortocircuitos y sobrecargas en instalaciones eléctricas. Los tipo lento, se utilizan en circuitos donde predominan motores eléctricos.

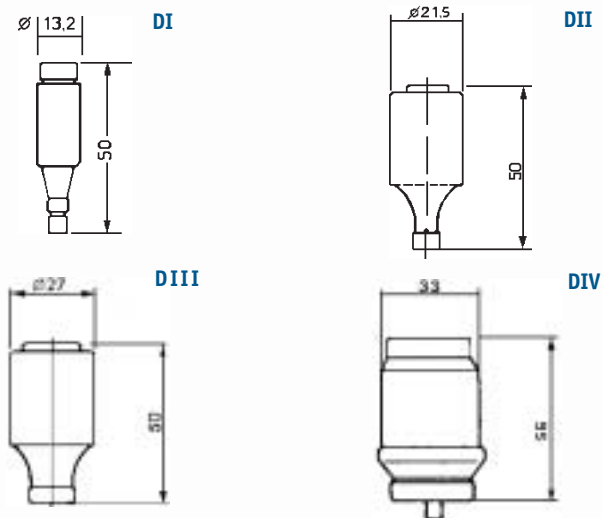
Especificaciones técnicas

| | | |
|---------------------------|--------------------------|------------------|
| Tensión nominal | 500 Vac. | |
| Intensidad nominal (A) | DI- DII | 2-25 A. |
| | DIII | 35-63 A. |
| | DIV | 80-100A. |
| Capacidad de ruptura | 50 kA @ 500V. | |
| Características de fusión | lento - rápido. | |
| Aislamiento | C-VDE 0110. | |
| Normas | IEC 60269-1 IEC 60269-3. | |
| | VDE 0636 DIN 57636. | |
| Homologaciones | VDE - In | DII 6-25A. |
| | VDE - In | DII - III 6-63A. |

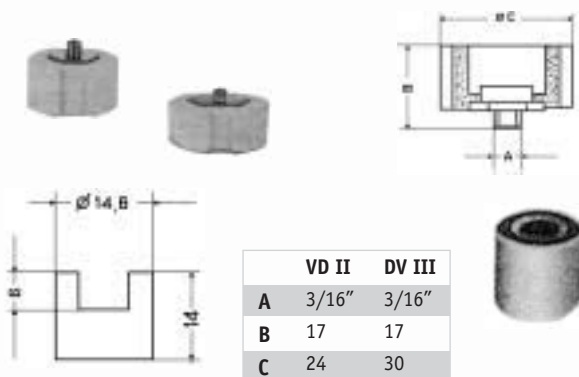
Modelos

| Tamaño | Fusible rápido (Código) | Fusible lento gG (Código) | Rosca | Intensidad nominal (A) |
|--------|-------------------------|---------------------------|--------|------------------------|
| D I | 100002 | 101002 | E-16 | 2 |
| | 100004 | 101004 | | 4 |
| | 100006 | 101006 | | 6 |
| | 100010 | 101010 | | 10 |
| | 100016 | 101016 | | 16 |
| | 100020 | 101020 | | 20 |
| | 100025 | 101025 | | 25 |
| | D II | 100102 | | 101102 |
| 100104 | | 101104 | 4 | |
| 100106 | | 101106 | 6 | |
| 100110 | | 101110 | 10 | |
| 100116 | | 101116 | 16 | |
| 100120 | | 101120 | 20 | |
| 100125 | | 101125 | 25 | |
| D III | | 100135 | 101135 | E-33 |
| | 100150 | 101150 | 50 | |
| | 100163 | 101163 | 63 | |
| D IV | 100180 | 101180 | I ¼" | 80 |
| | 100100 | 101100 | | 100 |

Dimensiones (mm)



Dimensiones (mm)



Tornillos de ajuste

| Tamaño | Código | Tamaño | Intensidad Nominal (A) |
|--------|--------|--------|------------------------|
| VD II | 121002 | E-27 | 2 |
| | 121004 | | 4 |
| | 121006 | | 6 |
| | 121010 | | 10 |
| | 121016 | | 16 |
| | 121020 | | 20 |
| | 121025 | | 25 |
| VD III | 121035 | E-33 | 35 |
| | 121050 | | 50 |
| | 121063 | | 63 |
| VD IV | 121080 | I ¼" | 80 |
| | 121100 | | 100 |

Fijación por tornillo

| Tamaño | Código | Rosca | Intensidad Nominal (A) |
|---------|--------|-------|------------------------|
| EZN 25 | 111025 | E-27 | 25 |
| EZN 63 | 111063 | E-33 | 63 |
| EZN 100 | 111100 | I ¼ | 100 |



Tapones roscados

| Tamaño | Código | Rosca | Intensidad nominal (A) |
|--------|--------|-------|------------------------|
| KD II | 113025 | E-27 | 25 |
| KD III | 113063 | E-33 | 63 |
| KD IV | 113100 | I ¼ | 100 |



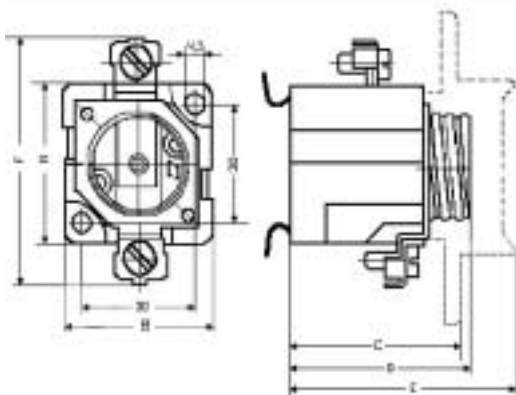
Tapa protección

| Tamaño | Código | Rosca | Intensidad nominal (A) |
|----------|--------|-------|------------------------|
| EZN, EZV | 114001 | E-27 | 25 |
| EZN, EZV | 114002 | E-33 | 63 |



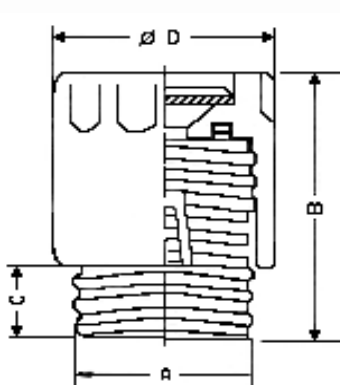
Dimensiones (mm)

Bases



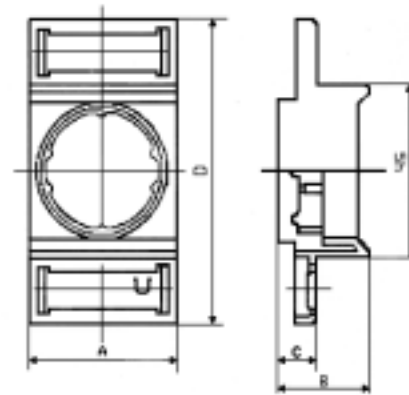
| | EZN 25 | EZN 63 | EZN 100 | EZV 25 | EZV 63 |
|---|--------|--------|---------|--------|--------|
| A | 41 | 43 | 63 | 41 | 43 |
| B | 39 | 47 | 60 | 39 | 47 |
| C | 44 | 44 | 60 | 44 | 44 |
| D | 47 | 47 | 62 | 47 | 47 |
| E | 60 | 56 | 65 | 60 | 56 |
| F | 62 | 79 | 95 | 62 | 79 |

Tapones roscados



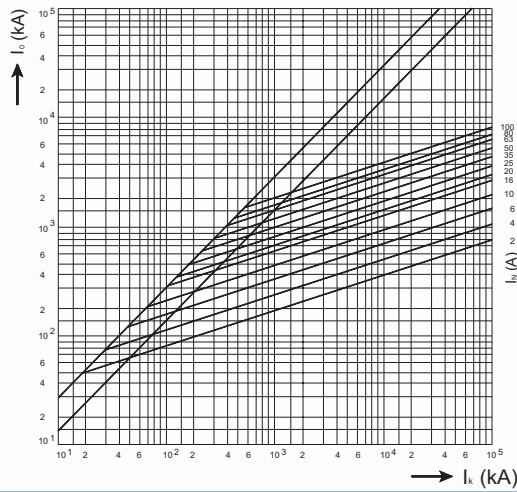
| | KD II | KD III | KD IV |
|---|-------|--------|-------|
| A | E-27 | E-33 | I ¼ |
| B | 44 | 44 | 50 |
| C | 12 | 12 | 16 |
| D | 34 | 43 | 61 |

Tapas de protección

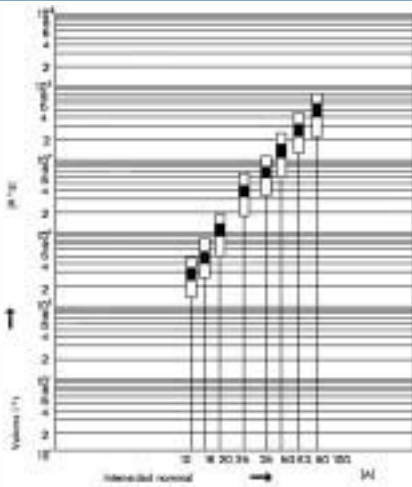


| | EZN-EZV25 | EZN-EZV63 |
|---|-----------|-----------|
| A | 40 | 49 |
| B | 24 | 21 |
| C | 9,5 | 9 |
| D | 80 | 60 |

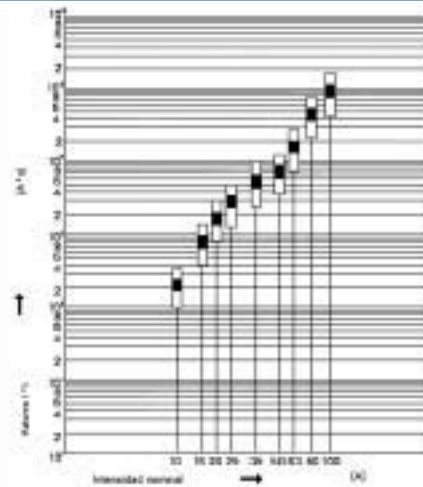
Características de Limitación



Selectividad I²t

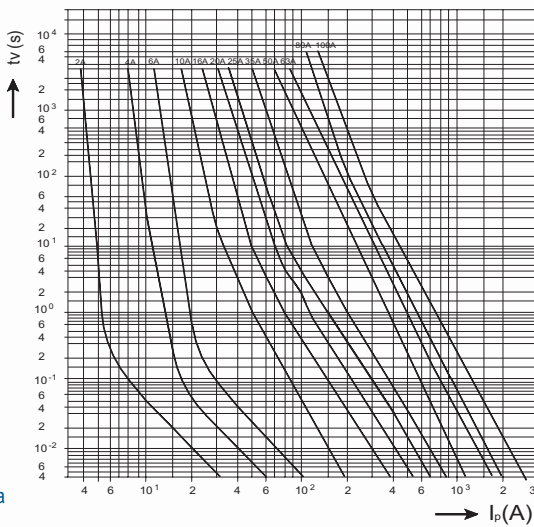


Rápida

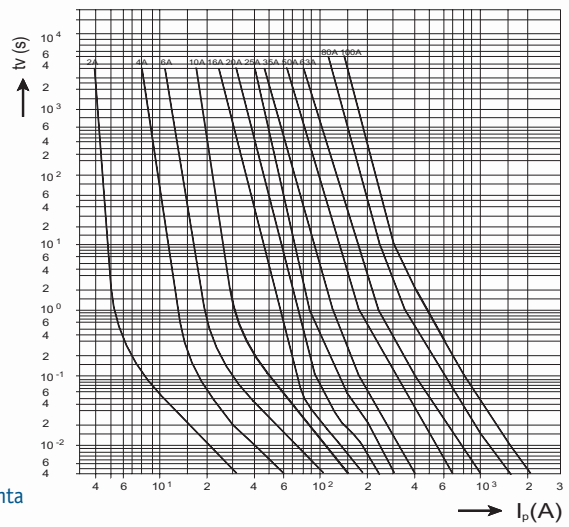


Lenta

Características de fusión t-I



Rápida



Lenta