

Relé alternador GRA

Aplicaciones

El GRA es un dispositivo electrónico de control, que opera activando dos cargas eléctricas en forma alternada. Diseñado para ser usado en cualquier aplicación de automatismos en general y principalmente, para alternar bombas en sistemas hidroneumáticos. Cada vez que el dispositivo detecta un cambio, de cerrado a abierto entre sus entradas 1 y 2, generará una actuación sobre los contactos de su etapa de salida (relé SPDT), cambiando su posición. Si se desea que las cargas sólo operen cuando el conmutador de control (presostato u otro dispositivo entre 1 y 2) se encuentre cerrado, el GRA provee la posibilidad de conectar un puente entre sus entradas 5 y 6, para que el camino de continuidad del encendido de las cargas incluya el conmutador.

Características generales

- Salida de contacto seco SPDT.
- Fácil instalación.
- Tamaño compacto.
- Diseñado bajo las normas IEC 1000-4-2, 3, 4 y 5, UL 508, UL 94.

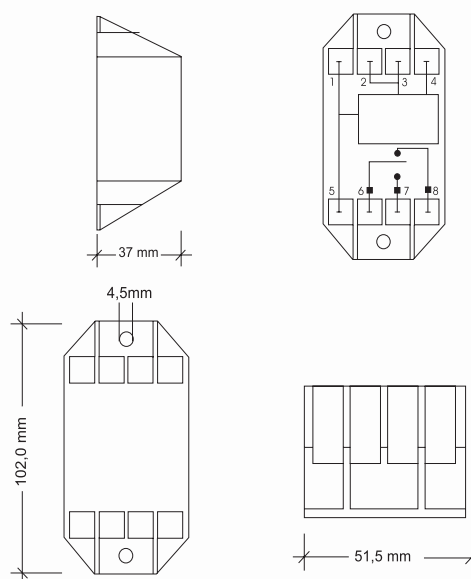
Especificaciones técnicas

Voltaje de operación según modelo	110/220 Vac \pm 20%.
Frecuencia	60 Hz.
Rango de detección de alternancia	0,5-1,2 seg.
Corriente mínima de funcionamiento	40 mA.
Capacidad de salida	SPDT 3,5 A @ 250 Vac.
Número máximo de operaciones	100.000.
Temperatura de operación	-5 a + 55°C.
Humedad relativa máxima	85%.
Medidas	102 x 52 x 37 mm.
Material de la carcasa	ABS.

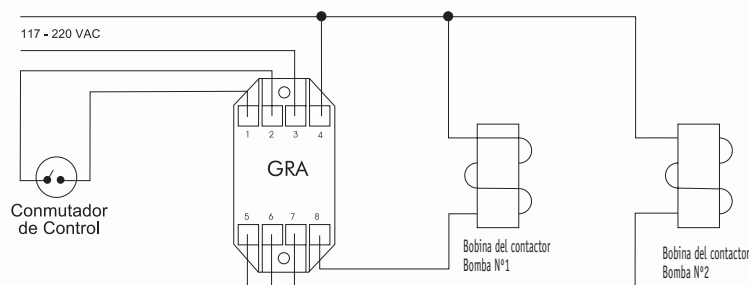
Modelos: • GRA.



Dimensiones



Esquema de conexión



Nota: Para la correcta operación, el GRA permanecerá energizado a través de los terminales 3 y 4.

Relé de control GRC-S

Aplicaciones

El GRC-S es un relé electromecánico con salida de contactos SPST para aplicaciones de control y potencia. Sus contactos están en capacidad de manejar cargas de hasta 3 Hp @ 220 Vac y 1,5 Hp @ 117 Vac. Utilizados para control de motores ventiladores de las unidades evaporadoras y/o condensadoras en equipos de aire acondicionado.

Características generales

- Tamaño compacto.
- Empaque sellado.
- Terminales planos.
- Diseñado bajo las normas IEC 1000-4-2, 3, 4 y 5, UL 508 y UL 94.

Especificaciones técnicas

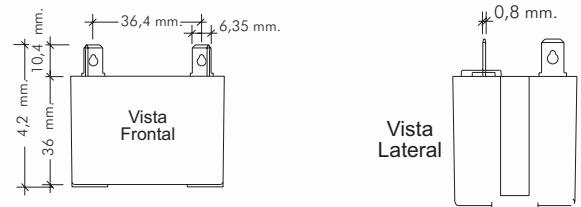
Voltaje de operación según modelo	24, 115/120, 208/240* Vac.
Capacidad de salida	30 A @ 277 Vac. 1,5 Hp @ 125 Vac. 3 Hp @ 277 Vac.
Contactos	SPST.
Temperatura de operación	-5 a + 55°C.
Humedad relativa máxima	85%.
Medidas	52 x 47 x 35 mm.
Peso	91,5 grs.
Material de la carcasa	Polycarbonato.

* modelos bajo pedido

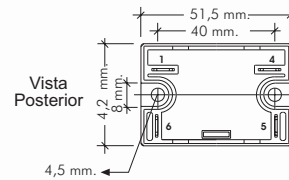
- Modelos:
- GRC-SPST 24 Vac.
 - GRC-SPST (*)-según voltaje de operación.



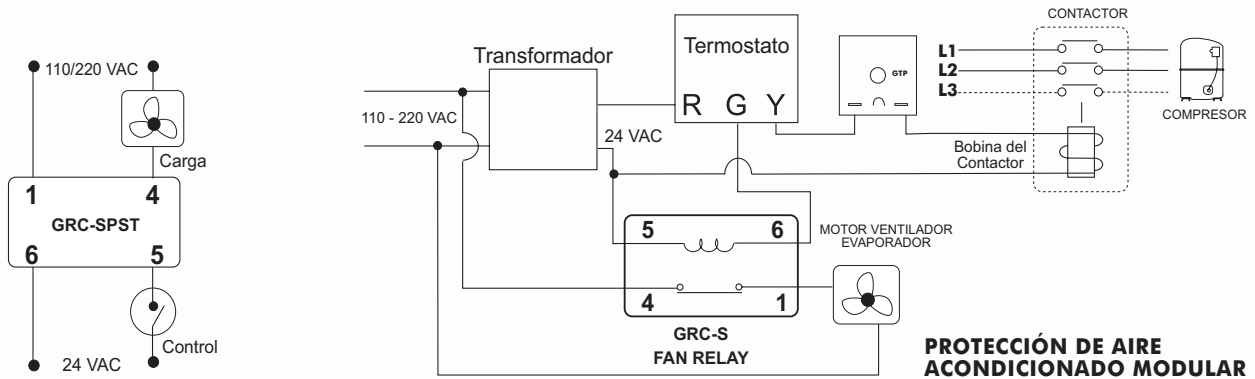
Dimensiones



Fijación: Tornillo N° X
Conexión: faston hembra 1/4" std.



Aplicaciones



PROTECCIÓN DE AIRE ACONDICIONADO MODULAR