

Tomas multipolares

Aplicaciones

Empleadas en instalaciones comerciales e industriales, gracias a sus características constructivas.

Utilizadas para control y supervisión, tableros y consolas, máquinas, herramientas, etc.



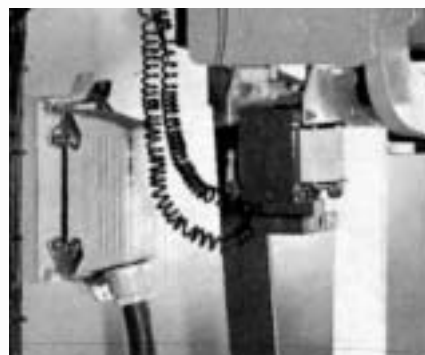
Características generales

- Compatibles con marcas europeas.
- Robustez mecánica y alta rigidez dieléctrica.
- Contactos laterales dobles de puesta a tierra.
- Sistema de cierre a través de ganchos de PVC, garantizando hermeticidad e imposibilidad de apertura por vibraciones.
- Posición unívoca de conexión.



Especificaciones técnicas

Capacidad de corriente	16 A.
Tensión máxima de operación	380 V @ 50 Hz / 440 V @ 60 Hz.
Temperatura de operación	- 40° hasta + 120 °C.
Resistencia de contacto	< 1 mOhm.
Sección máxima del conductor	AWG14.
Carcasa	Poliamida 66 con fibra de vidrio.
Núcleos	Polycarbonato de alta rigidez dieléctrica.
Contactos de tierra	Latón niquelado.

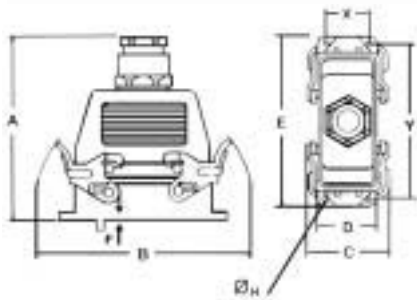
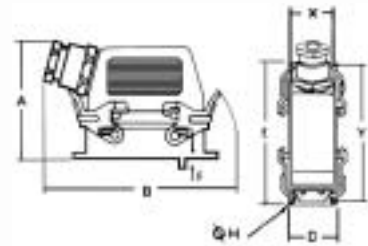


Polos	AWG	Corriente (A) vs. Temperatura ambiente							
		20°C	40°C	50°C	60°C	70°C	80°C	100°C	120°C
6	18	16	16	16	16	16	14	10	3
10	18	16	16	16	16	15	13	9	3
16	18	16	16	16	15	14	12	8	3
24	18	15	14	13	12	11	9	7	3

Tomas multipolares

Toma de empotrar y conector con salida lateral

Polos	Toma	Macho	A	B	C	D	E	F	\varnothing_H	X	Y
6	S-BB6	S-PL6	74	95	70	44	79	3	4,5	32	69
10	S-BB10	S-PL10	85	133	56	44	92	3	4,5	32	81
16	S-BB16	S-PL16	85	152	56	44	112	3	4,5	32	102
24	S-BB24	S-PL24	85	180	56	44	140	3	4,5	32	130
32	S-BB32	S-PL36	102	162	92	78	112	3	4,5	66	102
48	S-BB48	S-PL48	115	187	92	78	140	3	4,5	67	130

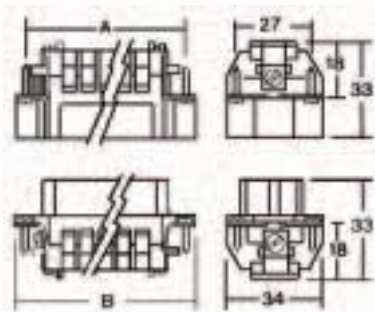
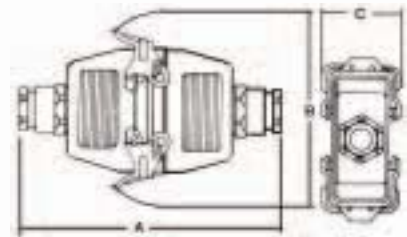


Toma de empotrar y conector macho con salida superior

Polos	Toma	Macho	A	B	C	D	E	F	\varnothing_H	X	Y
6	S-BB6	S-PS6	96	78	70	44	79	3	4,5	32	69
10	S-BB10	S-PS10	107	133	56	44	92	3	4,5	32	81
16	S-BB16	S-PS16	112	152	56	44	112	3	4,5	32	102
24	S-BB24	S-PS24	112	180	56	44	140	3	4,5	32	130
32	S-BB32	S-PS36	135	150	92	78	112	3	4,5	66	102
48	S-BB48	S-PS48	155	180	92	78	140	3	4,5	67	130

Toma de extensión y conector macho con salida superior

Polos	Toma	Macho	A	B	C
6	S-BP6	S-PS6	138	78	70
10	S-BP10	S-PS10	160	133	56
16	S-BP16	S-PS16	177	152	56
24	S-BP24	S-PS24	177	180	56
32	S-BP32	S-PS36	225	150	92
48	S-BP48	S-PS48	260	180	92



Núcleos

Polos	Macho	A	B
6	S-MP6	43	49
10	S-MP10	57	63
16	S-MP16	77	83
24	S-MP24	103	109

Nota: Todas las dimensiones están expresadas en mm.