

Control y señalización serie Ø 30 y Ø 22

La línea de control y señalización ERSCE está formada por una amplia gama de pulsadores, selectores y lámparas piloto en dos formatos 22 y 30 mm de diámetro.

Aplicaciones

Control y señalización de circuitos eléctricos en A.C. y/o D.C.

Características generales

- Contactos de doble ruptura, autolimpiantes, de recorrido lento.
- Temperatura de operación: -25°C hasta 70°C.
- Índice de protección: IP66.
- Material de construcción: poliéster termoplástico o metal.
- Diseñados y fabricados en concordancia con las normas: CEI 17-44-45, CEI 23-11, CEE 24, IEC 947-5-1, VDE 0660, VDE 0110, UL 508, NEMA.

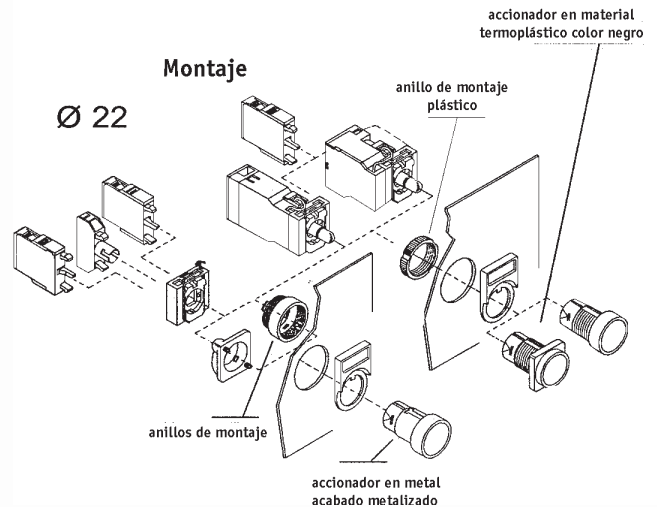
Especificaciones técnicas

Resistencia de aislamiento	100 mΩ @ 500 Vdc.
Resistencia de los contactos	25 mΩ (Valor inicial según IEC 255-7).
Rigidez dieléctrica	2.500 Vac durante un (1) minuto.
Tensión de aislamiento	600 Vac.
Intensidad térmica (Ith)	10 A.
Protección contra cortocircuito	10 A, fusible tipo gl o gG.
Corriente de cortocircuito	100 A.
Resistencia a la vibración	0,35 mm ± 15 %
Resistencia a los impactos	30g (11ms).
Vida mecánica útil	- Pulsadores tipo hongo con retención: 500.000 operaciones. - Selectores y pulsadores luminosos: 1.000.000 operaciones. - Pulsadores convencionales y tipo hongo: 3.000.000 operaciones.
Vida eléctrica útil (esperada como mínima)	- 500.000 operaciones @ 250 Vac / 6 A, cargas resistivas. - 500.000 operaciones @ 250 Vac / 6 A, cargas inductivas (COS φ = 0.4).
Temperatura de operación	-25°C hasta 70°C (sin hielo).
Humedad relativa	95 % máximo.
Grado de protección	IP65.

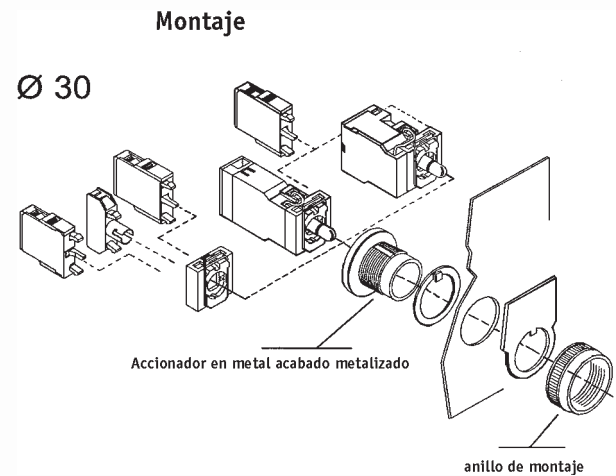
Terminales de conexión

Tipo	Tornillo M3,5 con muesca o pinza retráctil.
Material	Acero clase 8,8 bañado en zinc 6-8 micrones.
Torque de ajuste máximo	120 Ncm (12,24 Kg cm).
Diámetro máximo del conductor	Rígido: 2 x 1,5 mm². Flexible: 2 x 1,5 mm².
Grado de protección	IP20A, contra contactos accidentales.
Numeración	Según EN 50013.
Colores	Rojo: Contacto normalmente cerrado. Verde: Contacto normalmente abierto.


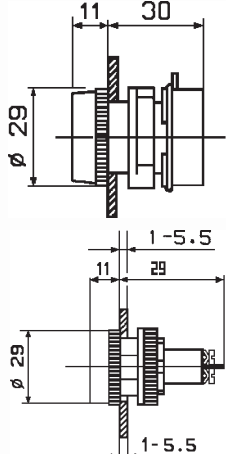

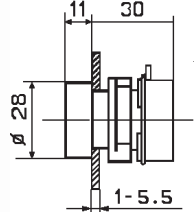

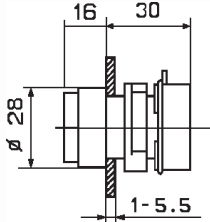

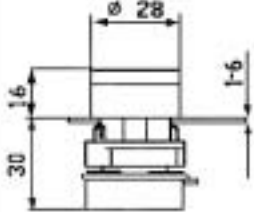

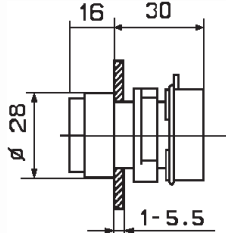
Serie Ø 22



Serie Ø 30


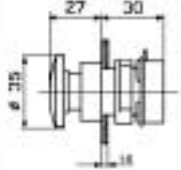

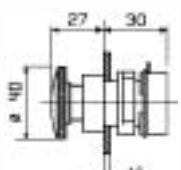

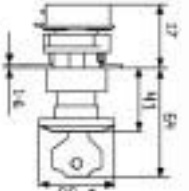

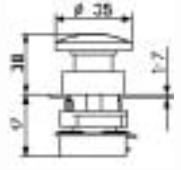

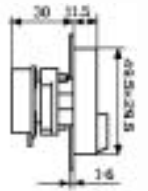

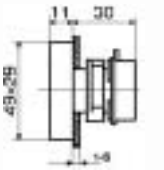

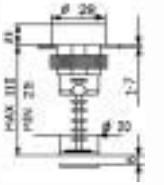


Serie Ø 22

Descripción	Color	Código	Contactos (*)	Dimensiones (mm)
	<b>Lámpara piloto</b>			
	rojo	22/S2		
	verde	22/S3		
	ámbar	22/S4		
	azul	22/S5		
	blanco	22/S6		
	<b>Lámpara piloto plástica</b>			
	rojo	22/SBA9.2		
	verde	22/SBA9.3		
	ámbar	22/SBA9.4		
	azul	22/SBA9.5		
	blanco	22/SBA9.6		
	<b>Pulsador rasante</b>			
	negro	22/PR1	1NA	
	rojo	22/PR2	1NC	
	verde	22/PR3	1NA	
	ámbar	22/PR4	1NA	
	<b>Pulsador relieve</b>			
	negro	22/PS1	1NA	
	rojo	22/PS2	1NC	
	verde	22/PS3	1NA	
	ámbar	22/PS4	1NA	
	<b>Pulsador luminoso rasante</b>			
	rojo	22/PRL2	1NA ó 1NC	
	verde	22/PRL3		
	ámbar	22/PRL4		
	<b>Pulsador luminoso relieve</b>			
	rojo	22/PSL2	1NA ó 1NC	
	verde	22/PSL3		
	ámbar	22/PSL4		


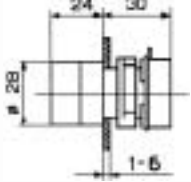

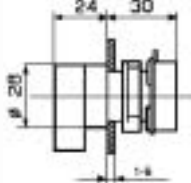

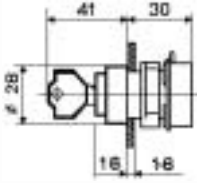

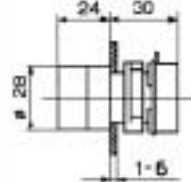

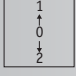


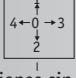
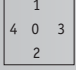
(\*) El arreglo de contactos indicado corresponde al estándar. En caso de solicitud, el mismo podrá cambiarse.

Serie Ø 22

Descripción	Color	Código	Contactos (*)	Dimensiones(mm)
	<b>Pulsadores hongo</b> Sin retención rojo	22/PF2	1NC	
	Con retención rojo	22/PFB2	1NC	
	Con llave rojo	22/PFBC2	1NC	
	luminoso rojo	22/PFL2	1NC	
	<b>Pulsador dual luminoso</b> Pulsador Start - Stop verde-rojo	22/IPL2.2+3	1NA+1NC	
	<b>Pulsador dual plástico</b> Plástico verde-rojo	22/IP2.2+3	1NA+1NC	
	<b>Pulsador reset</b> Pulsador Start - Stop Negro Verde Rojo	22/PR1 22/PR2 22/PR3		

(\*) El arreglo de contactos indicado corresponde al estándar. En caso de requerirse, éstos podrán ser cambiados de 1NA por 1NC ó 1NC por 1NA. También podrán añadirse contactos adicionales.

Serie Ø 22

Descripción	Color	Código	Contactos (*)	Dimensiones(mm)
	<b>Selectores</b> Selector mando corto 2 - posiciones (0-1) negro	22/SN1A	1NA	
	Selector mando corto 3 - posiciones (1-0-2) negro	22/SN1E	2NA	
	Selector mando largo 2 - posiciones (0-1) negro	22/SNL1A	1NA	
	Selector mando largo 3 - posiciones (1-0-2) negro	22/SNL1E	2NA	
	Selector con llave 2 - posiciones (0-1) negro	22/SC1A	1NA	
	Selector con llave 3 - posiciones (1-0-2) negro	22/SC1E	2NA	
	<b>Selector luminoso</b> Mando corto - 2 posiciones Rojo Verde Blanco	22/SL2A 22/SL3A 22/SL6A	1NA	
	Mando corto - 3 posiciones 3 - posiciones (1-0-2) Rojo Verde Blanco	22/SL2E 22/SL3E 22/SL6E	2NA	
	2 posiciones con retorno 	22/M2I	2NA+2NC	
	2 posiciones sin retorno 	22/M2S	2NA+2NC	
	4 posiciones con retorno 	22/M4I	2NA+2NC	
	4 posiciones sin retorno 	22/M4S	2NA+2NC	

(\*) El arreglo de contactos indicado corresponde al estándar. En caso de requerirse, éstos podrán ser cambiados de 1NA por 1NC ó 1NC por 1NA. También podrán añadirse contactos adicionales.