

MBT-40

Aplicaciones

Dispositivo electrónico, el cual implementa tecnología de microcontroladores y ha sido diseñado para el control y/o supervisión de procesos térmicos. Gracias a sus características, se ha convertido en el instrumento ideal para controlar sistemas de calefacción, climatización (chillers), neveras, cavas, calderas, incubadoras y en general, cualquier proceso donde sea requerido el control en función de la variable temperatura. Adicionalmente, puede ser empleado como termómetro con alarma.

Características generales

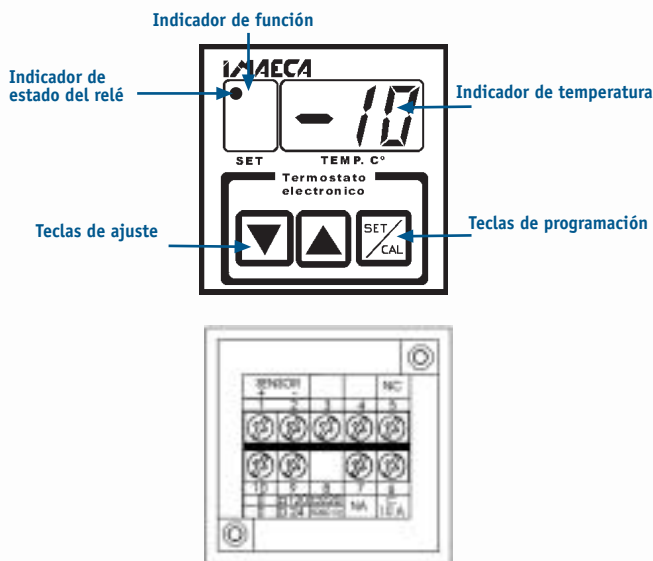
- Termostato con termómetro.
- Señalización y despliegue de información, a través de leds de siete (7) segmentos.
- Configuración y selección de parámetros, a través de teclado de membrana.
- Tamaño compacto.
- Fácil instalación.

Especificaciones técnicas

Voltaje de operación	110..220 +/- 20% Vac/Vdc. 24Vac +/- 20%.
Frecuencia de operación	50/60Hz.
Consumo de potencia	2 VA.
Sensor tipo	Electrónico de precisión.
Control tipo	"ON/OFF".
Rango de temperatura	-40° hasta +120°C (sensor estándar). -50° hasta +120°C (sensor extendido).
Error	0,5°C en toda la escala).
Despliegue información y ajuste de parámetros	Leds de siete (7) segmentos.
Contacto de salida	SPDT; 3,5 A @ 240 Vac; Cos Φ =0,4.
Vida útil	> 100.000 operaciones.
Aislamiento termopar a la fuente de energía	3000 V.
Humedad relativa	85% sin condensación.
Material de la carcasa	Polímeros ingenieriles homologados.
Dimensiones	72 x 72 x 80 mm.
Peso	450 grs.

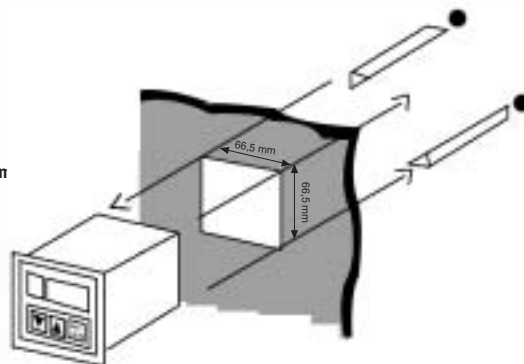


Esquema de conexión



Dimensiones (mm)

Para montaje en tablero,
realizar perforación de 66,5 x 66,5 n



CT-90-R10 y TCD-48-R10

Aplicaciones

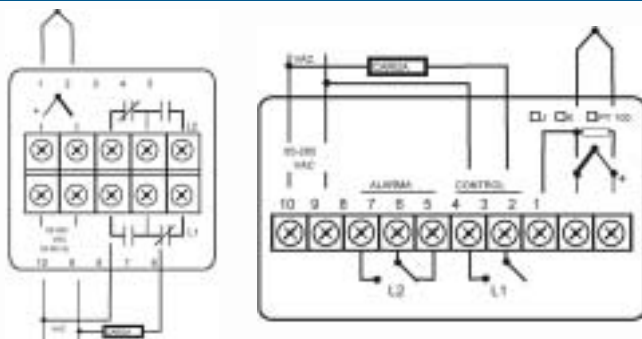
Esta serie de dispositivos electrónicos con tecnología de microprocesadores, ha sido diseñada para el control y/o supervisión de temperatura. Basados en un sistema de control con algoritmo PID autosintonizable, en el control principal, más una (1) salida de alarma con ajuste independiente. Provisto de una entrada, la cual acepta sensores termopares tipo J o K y dos (2) salidas de relé independientes. La salida N°1, utilizada para acciones de control "ON/OFF" con histéresis ajustable o algoritmos de control Proporcional, Proporcional + Integral, Proporcional + Integral + Derivativo, programables por el usuario. La salida N° 2, utilizada para calentamiento, enfriamiento o alarma, con acción de control "ON/OFF" e histéresis ajustable, también programable por el usuario.

Gracias a su versatilidad y facilidad de operación, es utilizado en un amplio rango de procesos donde se requiera control de temperatura: máquinas de inyección de plástico, extrusoras, calderas, hornos, industria alimenticia, etc.

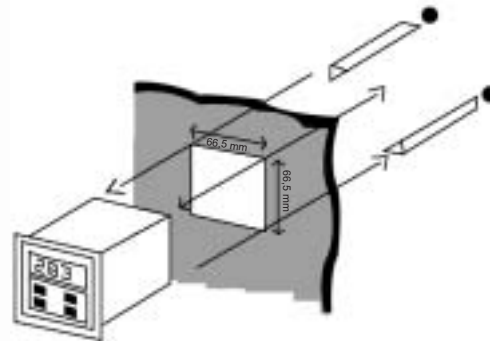
Especificaciones técnicas

Voltaje de operación	110... 220 +/- 20% Vac. 110 ... 220 +/-20% Vdc.
Frecuencia de operación	50/60 Hz.
Consumo	1 VA.
Precisión	1%.
Programación	Manual/ Autosintonizable.
Despliegue información y programación de parámetros	Texto alfanumérico, diodos emisores de luz siete (7) segmentos, color rojo.
Teclado	Flotante de alta durabilidad.
Velocidad de muestreo	10 muestras/seg.
Capacidad de salida	SPDT; 3,5 A @ 240 Vac ; Cos φ =0,4.
Vida útil de los contactos	> 100.000 operaciones.
Sensor tipo	J,K, Pt-100.
Rango de temperatura (Control)	0° hasta +999°C.
Aislamiento termopar a la fuente de energía	3000 V.
Temperatura de operación	0° hasta +65°C.
Humedad relativa	85% sin condensación.
Material de la carcasa	Polímeros ingenieriles homologados.
Dimensiones	96 x 96 x 90 mm (CT-90). 96 x 48 x 90 mm (TCD-48).
Peso	430 grs. (CT-90). 350 grs. (TCD-48).

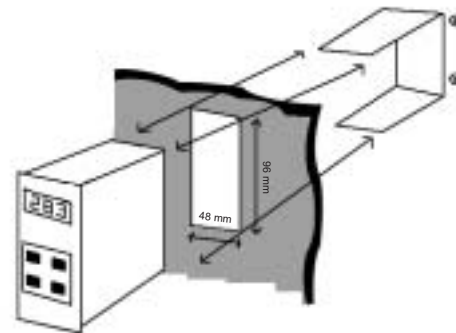
Esquema de conexión



Dimensiones (mm)



- CT-90: 96 X 96 X 90 mm
- TCD-48: 96 X 48 X 90 mm



Modelos

- CT-90-R10 (sensor tipo J, K, PT).
- TED-48-R10 (sensor tipo J, K,PT).

Cables compensados

Características generales

La temperatura y el tipo de atmósfera donde se utilizarán cables para transmisión de señales y construcción de termocuplas, determinan las características de aislamiento y el material con el que se fabrica el mismo. Algunas de las características físicas de los diferentes tipos de cables, se expresan a continuación:



Aislamiento	Rango de temperatura	Resistencia a la abrasión	Resistencia a la humedad	Comportamiento ante la llama	Características generales
FIBRA DE VIDRIO	D	D	D	No combustible	Buena resistencia a las altas temperaturas.
GOMA DE SILICONA	C	C	B	Autoextinguible	Excelente flexibilidad a muy bajas temperaturas.
FLUOROPOLÍMERO	A	A	A	Autoextinguible	Muy buena resistencia a los agentes químicos, excelentes propiedades mecánicas.
PVC	B	B	B	Autoextinguible	Buenas características eléctricas y mecánicas.
KAPTON	B	B	B	Autoextinguible	Excelentes propiedades químicas y dieléctricas.

A= Óptimo B= Bueno C= Suficiente D = Mediocre

Especificaciones técnicas

Modelo	Aplicación	Rango de temperatura	Descripción	N° conductores	Tipo	Calibre
J - 0.32 X 2 (PP)	Cable para termocuplas y transmisión de señales.	+400°C	Conductor trenzado de fibra de vidrio, relleno de fibra de vidrio y recubierto con malla metálica.	2	J	AWG 22
K - 0.32 X 2 (PP)		+400°C		2	K	AWG 22
J - 1.3 X 2 (PP)		+400°C		2	J	AWG 16
K - 1.3 X 2 (PP)		+400°C		2	K	AWG 16
J - 0.5 X 2 (TTS)	Cable para termocuplas.	-20 hasta +70°C	Conductor de PVC, cubierta exterior de PVC.	2	J	AWG 20
K - 0.5 X 2 (TTS)		-20 hasta +70°C		2	K	AWG 20
J - 0.5 X 2 (TT)	Cable para termocuplas y transmisión de señales.	+400°C	Conductor sólido de fibra de vidrio, recubierto en fibra de vidrio.	2	J	AWG 20
K - 0.5 X 2 (TT)		+400°C		2	K	AWG 20

TERMOCUPLAS

Características generales

Las termocuplas son elementos constituidos por dos (2) metales conductores diferentes, unidos en un extremo. En presencia de una diferencia de temperatura, entre la unión y sus terminales, se induce una fuerza electromotriz, la cual depende de los materiales empleados y de la diferencia de temperatura. En el proceso de medición de temperatura con termocuplas, es vital que la señal de voltaje sea transmitida sin alteraciones hasta el dispositivo de medición y para ello, el cable utilizado debe poseer características termoeléctricas similares a las de la termocupla. Existen tres (3) tipos de cable para la termocupla: cable para termocupla, extensión y cable compensado.

Cable para termocupla: utilizado para construir sensores confiables, los cuales garantizan las características termoeléctricas en todo el rango de operación especificado.

Extensión: Utilizados para conectar la termocupla al instrumento de medición, son del mismo tipo que el cable para termocupla, pero garantizan sus propiedades termoeléctricas sólo en un rango determinado de temperatura (0 hasta +200°C).



Modelos

Modelo	Descripción	Rango de temperatura	Dimensiones
FECO 3X10	Tipo J, sin accesorios.	-70 hasta +450°C	3x10 mm / 0,5m
FECO 3X20	Tipo J, sin accesorios.	-70 hasta +450°C	3x20mm / 1m
FECO 3X50	Tipo J, sin accesorios.	-70 hasta +450°C	3x50mm / 1,8m
FECO 6X10	Tipo J, con accesorios de fijación.	-70 hasta +450°C	6x10mm / 1,8m
FECO 8X10	Tipo J, con accesorios de fijación.	-70 hasta + 450°C	8x10mm / 1,8m
CRAL 3 X10	Tipo K, sin accesorios.	-70 hasta +450°C	3x10mm / 9,5m
CRAL 6 X 10	Tipo K, con accesorios de fijación.	-70 hasta +450°C	6x10mm / 1,8m
CRAL 8 X 10	Tipo K, con accesorios de fijación.	-70 hasta + 450°C	8x10mm / 1,8m

MBT-60

Aplicaciones

Dispositivo electrónico para conteo de eventos, en procesos productivos en la industria: automatización de imprentas, dosificadores, etc.

Características generales

- Contador de impulsos programable de cuatro (4) cifras.
- Memoria permanente, conteo ascendente o descendente.
- Entrada a través de contacto o sensor de proximidad NPN o PNP.
- Relé activado por preselector programable.
- Borrado interno o externo.
- Opción para bloqueo de teclado, parcial o total.
- Fácil instalación.



Especificaciones técnicas

Voltaje de operación	110..220 +/- 20% Vac.
	110 ... 220 +/-10% Vdc.
	24 Vac +/- 20%.
	12 Vac/Vdc +/- 20%.
Frecuencia de operación	47 hasta 100 Hz.
Despliegue información y programación de parámetros	Texto alfanumérico, diodos emisores de luz siete (7) segmentos, color rojo.
Capacidad de contactos de salida	SPDT; 3,5 A @ 240 Vac ; Cos φ =0,4.
Vida útil de los contactos	> 100.000 operaciones.
Teclado	Membrana, tres (3) botones.
Humedad relativa	85%, sin condensación.
Material de la carcasa	Polímeros ingenieriles homologados.
Dimensiones	72 x 72 x 72 mm.
Peso	410 grs.

Montaje

