

## Serie TACTIC interruptores horario electromecánicos

### Aplicaciones

Control automático por horario del encendido/apagado de cargas eléctricas, utilizado en aplicaciones comerciales, residenciales e industriales.

- Encendido / Apagado cargas eléctricas.
- Apertura / Cierre Válvulas.

### Características generales

- Capacidad de conmutación 16 A @ 250 Vac.
- Un (1) circuito.
- Cuarzo con batería de respaldo.

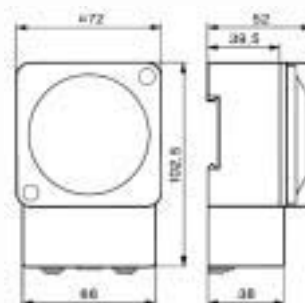
Modelo	Programación		Montaje		
	Diaria	Semanal	Superficial	Empotrado	Riel DIN
211.0	•		•		•
211.2	•			•	
271.0		•	•		•

### Especificaciones técnicas

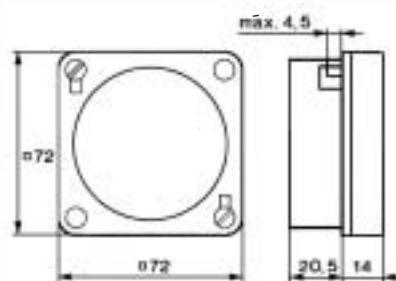
Peso (gr)	100.	
Voltaje de operación	230 Vac / 130 Vdc.	
	130 Vac / 60 Vdc.	
	60 Vac / 30 Vdc.	
	30 Vac / 12 Vdc.	
Consumo	2 VA @ 230 Vac.	
	0,2 VA @ 24 Vdc.	
Salida	Relé SPST.	
Capacidad de conmutación	• Carga resistiva (VDE,IEC): 16 A @ 250 Vac.	
	• Carga resistiva (UL) : 21 A @ 250 Vac.	
	• Carga inductiva Cos φ : 0,6: 8 A @ 250Vac.	
	• Lámparas incandescentes : 1.300 W.	
Tiempo de reserva o respaldo	150 Horas.	
Período de carga	70 Horas.	
Precisión	± 2,5 seg/día @ 20°C.	
Temperatura	-20°C a + 55°C.	
Protección	Clase II.	
Intervalos de programación	Diaria: 15 min	Semanal: 2 Horas
Cambio manual / automático	SI.	
Agujas	SI.	
Precintable	SI.	
Certificaciones	EN 60730-1.	
	EN 60730-2-7.	
Conexión	Montaje empotrado	Terminales DIN 6,3mm, base de conexión.
	Montaje superficial	Base de conexión con terminales de tornillos.



### Dimensiones TACTIC 211.0 / 271.0 (mm)



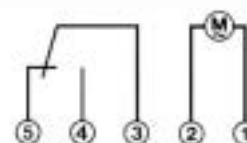
### Dimensiones TACTIC 211.2 (mm)



Dim. troquel en panel:  
68 X 68 mm

Profundidad de instalación:  
20,5 mm

### Esquema eléctrico



Serie TACTIC-interruptores horario digitales

Aplicaciones

Control de encendido/apagado automático por horario, utilizado en aplicaciones comerciales, residenciales e industriales.

- Encendido / Apagado cargas eléctricas.
- Apertura / Cierre Válvulas.

Características generales

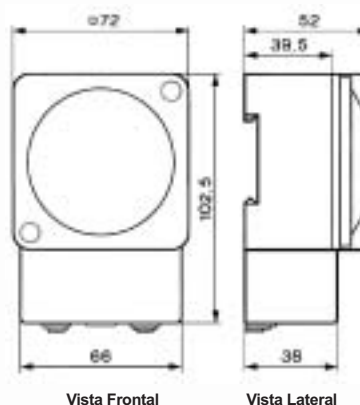
- Capacidad de conmutación 16 A @ 250 Vac.
- Uno (1) y dos (2) circuitos.
- Batería de respaldo.
- Programación diaria y semanal.

Modelo	Nº circuitos	Capacidad de memoria	Montaje		
			Superficial	Empotrado	Riel DIN
571.0	1	42 eventos	•		•
572.1	2	42 eventos	•	•	

Especificaciones técnicas

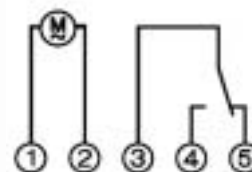
Modelo	571.0	572.1
Dimensiones troquel en panel (mm)	68 x 68.	68 x 68.
Dimensiones frontales (mm)	72 x 102,5.	72 x 72.
Profundidad de instalación (mm)		42.
Peso (gr)	112.	200.
Voltaje de operación	220-240 Vac/60Hz. 100-120 Vac/60Hz.	220-240 Vac/60 Hz. 100-120 Vac/60 Hz.
Consumo	6 VA @ 230 Vac.	6 VA @ 230 Vac.
Capacidad de conmutación	Resistiva(VDE,IE) Inductiva cos φ = 0,6 Lámp. Incandescentes	
	16 A @ 250 Vac. 2,5 A @ 250 Vac. 1000 W.	16 A @ 250 Vac. 2,5 A @ 250 Vac. 500 W.
Capacidad para reserva o respaldo	150 h.	150 h.
Período de carga	140 h.	140 h.
Precisión	± 2,5 seg/día @ 20°C.	± 2,5 seg/día @ 20°C.
Temperatura	-10°C a +55°C.	-10°C a +55°C.
Intervalo de programación	cada minuto.	cada minuto.
Nº circuitos	1.	2.
Opción manual / automático	SI.	SI.
Señalización estado de la carga	SI.	SI.
Configuración de bloques	Preprogramados.	Libre configuración de bloques de días y circuitos.
Precintable	SI.	SI.
Tipo de conexión	Terminales DIN 6,3 mm	Terminales DIN 6,3 mm.
Montaje empotrado	Base accesoria.	Base accesoria.
Tipo de conexión	Base de conexión con terminales de tornillo.	Base de conexión con terminales de tornillo.

Dimensiones TACTIC 571.0 (mm)

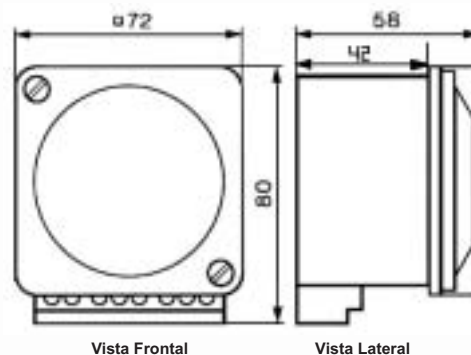


Vista Frontal

Vista Lateral

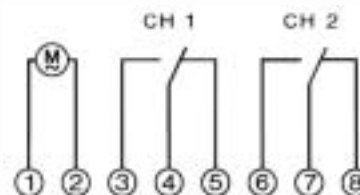


Dimensiones TACTIC 572.1 (mm)



Vista Frontal

Vista Lateral



UWZ48E

Aplicaciones

Residenciales, industriales y comerciales.  
 Control y mantenimiento de máquinas eléctricas.  
 Facturación de servicios compartidos, tales como: agua, aire acondicionado, calefacción en edificios y centros comerciales. Para este tipo de aplicaciones, el contador de horas deberá ser utilizado en conjunto con electroválvulas, termostatos, medidores de caudal, etc.  
 Diseñados en concordancia con estándares internacionales.  
 Certificaciones obtenidas: UL, CSA, Semko, Nemko, Demko, VDE.

Especificaciones técnicas

Dimensiones (mm)	48 x 48 x 42.
Orificios para empotrar	45 x 45.
Peso (gr)	110 gr.
Tensión de operación	220-240 Vac/60 Hz. 110-127 Vac/60 Hz.
Consumo	2 VA.
Temperatura	-20°C a +55°C.
Protección	Clase II.
Contador : Despliegue máximo de horas acumuladas	99.999,9 Hr.
Indicador de funcionamiento	Si.
Motor	Síncrono.
Opción puesta a cero (reset)	No.



Dimensiones (mm)

