

Electroválvulas 3 vías modelo: 6212

Aplicaciones

- Control de fluidos.
- Tipo de fluido: agua, aire, vapor, gas, crudos pesados y ligeros.

Características generales

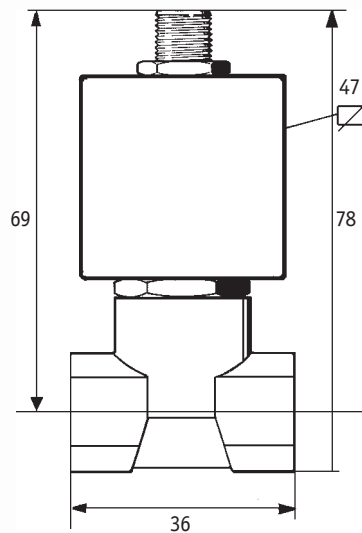
- Tres vías, normalmente cerrada (NC).
- Control directo del disco.
- Conector de instalación rápida, DIN 43650.
- Sellos disponibles en : NBR, EPDM, FPM y Rubí sintético (RS).
- Certificación ISO 9001.



Especificaciones técnicas

Voltaje de operación (V)	(AC)	12, 24, 48, 120, 220, 380 Vac.			
	(DC)	12, 24, 48, 120 Vdc.			
Frecuencia operación	(Hz)	60.			
Temperatura ambiente	(°C)	80.			
Temperatura del fluido	(°C)	NBR= 90°, EPDM=130°, FPM=150°, RS= 250°.			
Diámetro interior	Ø	1,5	2	2,8	
	Potencia	(AC)	10 VA	10 VA	10 VA
		(DC)	6 W	6 W	6 W
Presión (bar)	(AC)	12	9	5	
	(DC)	10	8	4	
Caudal (lt/min)		1,5	2,6	4	
Conexión para tubería (")		1/4.			
Peso (Kg)		0,23.			
Materiales					
Cuerpo de la válvula		Bronce.			
Partes en contacto con el fluido		Acero inoxidable.			
Bobina y carcasa		PBT.			
Protección		IP 65.			

Dimensiones (mm)



7

Curva de caída de presión

