

Electroválvulas 2 vías, modelos: 5511 / 6612

Aplicaciones

- Control de fluidos.
- Medio o fluido: Agua (para otro tipo de fluido, favor contactar nuestro departamento técnico).

Características generales

- Válvula de dos vías, normalmente cerrada.
- Control directo de la compuerta o disco.
- Conector de instalación rápida, DIN 43650.
- Sellos disponibles en NBR, EPDM, FPM.
- Certificación ISO 9001.
- Diseñadas y fabricadas en concordancia con las normas IMQ y VDE.

Especificaciones técnicas

Modelo	5511	6612
Voltaje de operación (V)	12, 24, 48, 120, 220 Vac. 12, 24, 48, 120 Vdc.	
Frecuencia operación (Hz)	60.	
Temperatura ambiente (°C)	80.	
Temperatura del fluido (C°)	NBR= 90°	EPDM= 130° FPM= 150°.
Potencia AC	11 VA.	17 VA.
DC	10 W.	6 W.
Presión(bar) AC	0 - 15.	0 - 20.
DC	0 - 10.	0 - 16.
Conexión para tuberías (")	1/8.	1/4.
Caudal (m³/h)	0,072.	0,072.
Peso (Kg)	0,092.	0,218.
Materiales		
Cuerpo de la válvula	Bronce.	
Partes en contacto con el fluido	Acero inoxidable.	
Bobina y carcasa	PBT Du Pont.	
Conductor	Cobre, aislamiento clase F (155°C).	
Resorte	Acero inoxidable.	
Montaje	Cualquier posición, a excepción de la bobina orientada hacia abajo.	
Clasificación	IP65.	

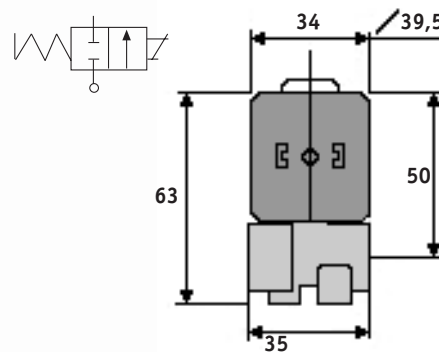
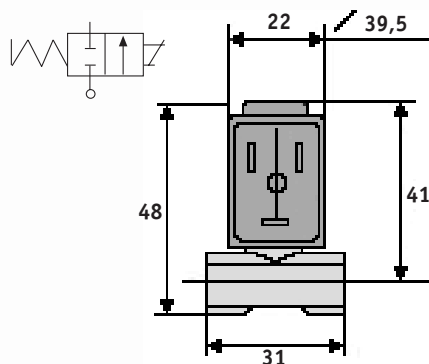
5511



6612



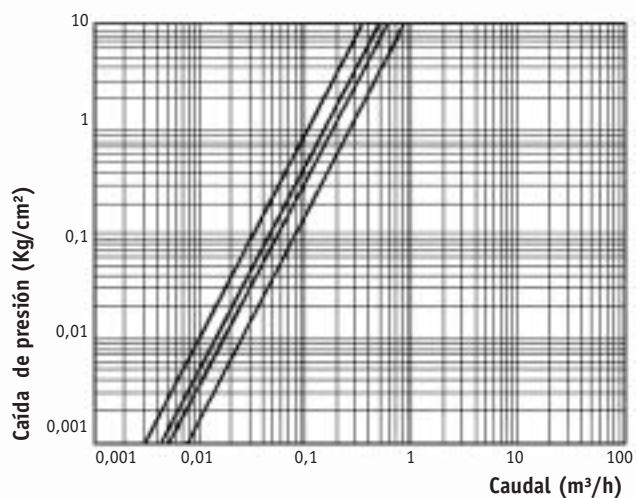
Dimensiones (mm)



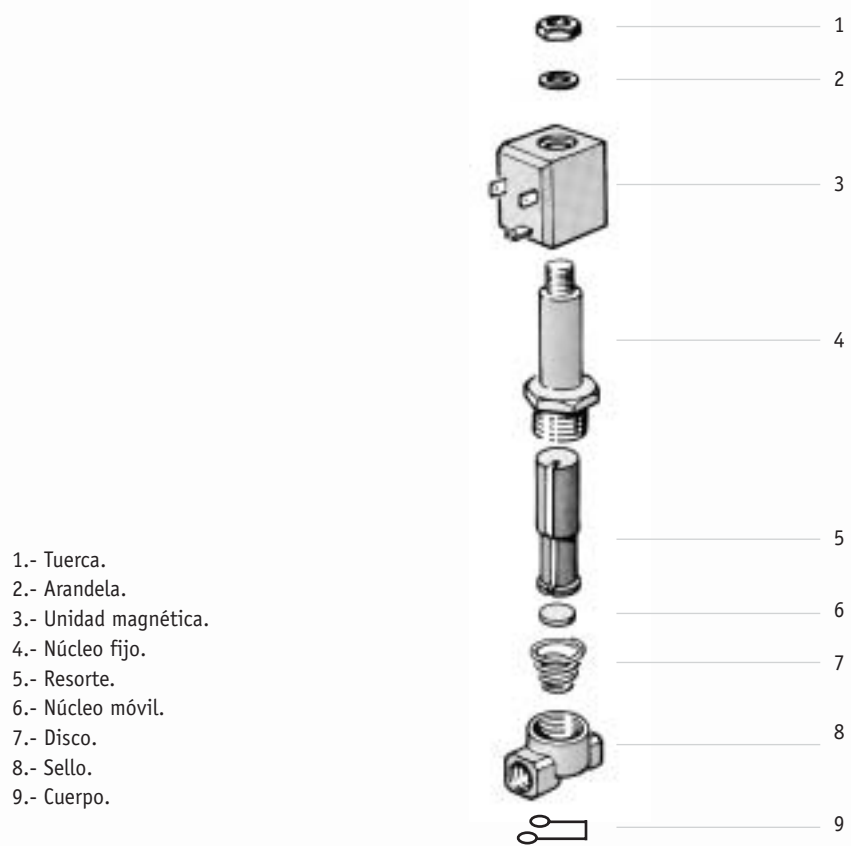
**Coefficiente de flujo KV**

**Definición**

KV es el número de litros de agua por minuto a una temperatura de 20°C, que fluirán a través de una válvula, con una caída de presión equivalente a un bar (1).



**Partes de una electroválvula**



**Electroválvula 2 vías, serie 86**

**Aplicaciones**

- Control de fluidos.
- Medio: Agua (para otro tipo de fluido favor contactar nuestro departamento técnico).

**Características generales**

- Dos (2) vías, normalmente cerrada (NC).
- Certificación ISO 9001.
- Sellos disponibles en NBR, EPDM, FPM.
- Conector de instalación rápida, DIN 43650.
- Disponible bajo pedido especial en los siguientes formatos:
  - Diafragma reforzado para procesos de alta frecuencia.
  - Reductor de golpe de martillo.
  - Servocontrol.

**Especificaciones técnicas**

Voltaje de operación (V)	12, 24, 48, 120, 220 Vac.									
	12, 24, 48, 120 Vdc.									
Frecuencia operación (Hz)	60.									
Temperatura ambiente (°C)	80.									
Temperatura del fluido (°C)	NBR= 90°		EPDM=130°			FPM=150°.				
Potencia	AC	17 VA.								
	DC	6 W.								
Conexión para tubería (")	3/8	1/2	3/4	1	1¼	1½	2	2½	3	
Presión (bar)	AC	15	15	10	10	10	10	10	10	10
	DC	10	10	10	10	10	10	10	10	10
Caudal (lt/min)	35	35	95	173	360	450	580	1050	1380	
Peso (Kg)	0,52	0,5	0,82	1,07	2,7	3	4,6	9,4	11,4	
<b>Materiales</b>										
Cuerpo de la válvula	Bronce.									
Partes en contacto con el fluido	Acero inoxidable.									
Bobina y carcasa	PBT Du Pont.									
Conductor	Cobre, aislamiento clase F (155°).									
Resorte	Acero inoxidable.									
Montaje	Cualquier posición, con excepción de la bobina orientada hacia abajo.									
Clasificación	IP65.									

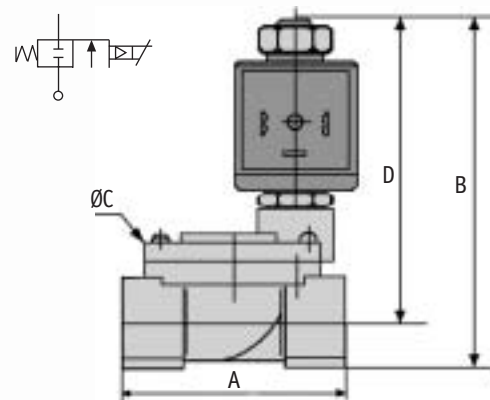
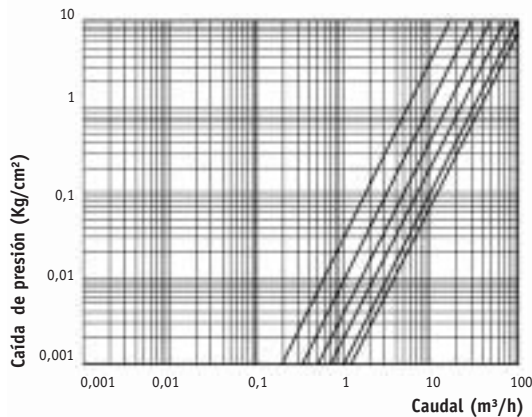


**Dimensiones (mm)**

Modelo	Tubería	Ø (mm) Interno	Dimensiones			
			A	B	C	D
8613NC NBR	3/8"	12	61	89	48	77
8614NC NBR	1/2"	12	61	89	48	77
8615NC NBR	3/4"	20	85	101	69	84
8616NC NBR	1"	25	100	107	80	87
8617NC NBR	1 ¼"	32	131	122	112	95
8618NC NBR	1 ½"	40	145	128	128	98
8619NC NBR	2"	51	174	145	146	108
8620NC NBR	2 ½"	65	243	178	184	135
8621NC NBR	3"	75	250	188	184	140

7

**Curva de caída de presión**



Electroválvulas 2 vías, serie 87

Aplicaciones

- Control de fluidos.
- Medio: Agua (para otro tipo de fluido favor contactar nuestro departamento técnico).

Características generales

- Dos (2) vías, normalmente abierta (NA).
- Conector de instalación rápida, DIN 43650.
- Sellos disponibles en NBR, EPDM, FPM.
- Certificación ISO 9001.



Especificaciones técnicas

Voltaje de operación (V)	12, 24, 48, 120, 220 Vac.									
	12, 24, 48, 120 Vdc.									
Frecuencia operación (Hz)	60.									
Temperatura ambiente (°C)	80.									
Temperatura del fluido (°C)	NBR= 90°			EPDM=130°			FPM=150°.			
Potencia (AC)	17 VA.									
	(DC) 6 W.									
Conexión para tubería (")	3/8	1/2	3/4	1	1 1/4	1 1/2	2	2 1/2	3	
Presión (bar) (AC)	10	10	10	10	10	10	10	10	10	
	(DC) 10									
Caudal (lt/min)	35	35	95	173	360	450	580	1050	1380	
Peso (Kg)	0,534	0,514	0,834	1,08	2,71	3,01	4,61	9,41	11,41	
<b>Materiales</b>										
Cuerpo de la válvula	Bronce.									
Partes en contacto con el fluido	Acero inoxidable.									
Bobina y carcasa	PBT Du Pont.									
Conductor	Cobre, aislamiento clase F (155°).									
Resorte	Acero inoxidable.									
Montaje	Cualquier posición, con excepción bobina orientada hacia abajo.									
Clasificación	IP65.									

Dimensiones (mm)

Modelo	Tubería	Ø Interno	Dimensiones			
			A	B	C	D
8713NA NBR	3/8"	12	61	95	48	83
8714NA NBR	1/2"	12	61	95	48	83
8715NA NBR	3/4"	20	85	107	68	90
8716NA NBR	1"	25	100	113	80	93
8717NA NBR	1 1/4"	32	131	128	112	101
8718NA NBR	1 1/2"	40	145	134	128	104
8719NA NBR	2"	51	174	151	146	114
8720NA NBR	2 1/2"	65	243	184	184	141
8721NA NBR	3"	75	250	194	184	146

