

Características generales

PSA-00



- Elaborado en metal, sin protección.
- Acción rápida.
- Contactos auxiliares: 1NA +1NC.
- Sin bloqueo.
- Peso: 2,510 Kg.

PSI-00



- Elaborado en material termoplástico, sin protección.
- Acción rápida.
- Contactos auxiliares: 1NA +1NC.
- Sin bloqueo.
- Peso: 1,43 Kg.

PCA-00



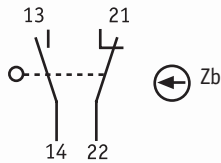
- Elaborado en metal, con protección.
- Acción rápida.
- Contactos auxiliares: 1NA +1NC.
- Sin bloqueo.
- Peso: 1,85 Kg.

PCI-00



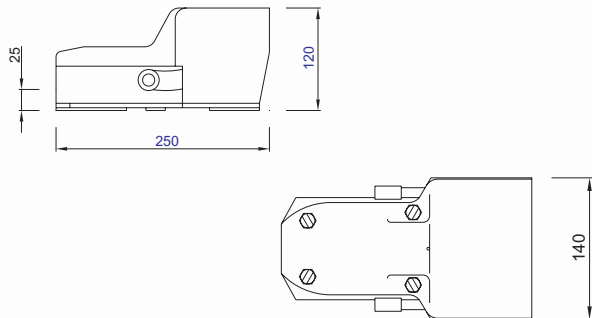
- Elaborado en material termoplástico, con protección.
- Acción rápida.
- Contactos auxiliares: 1NA +1NC.
- Sin bloqueo.
- Peso: 1,021 Kg.

Esquema eléctrico



Dimensiones (mm)

PCA/PCI



PSA/PSI

