

S 5000 L

Aplicaciones


Interruptores seccionadores de maniobra manual independiente utilizados para conmutación e inversión de circuitos de distribución y circuitos de motores en baja tensión.

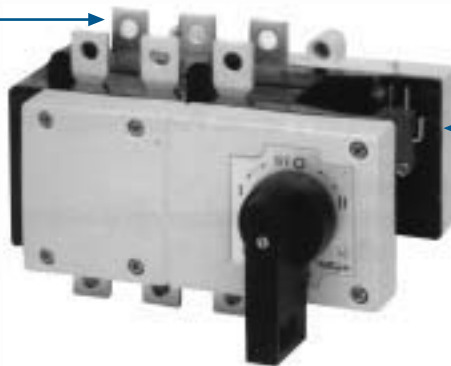
Características generales

- Tres (3) funciones de mando I-0-III, con total enclavamiento.
- Excelente rendimiento en todas las categorías de empleo.
- Maniobra positiva.
- Gran resistencia a la humedad (tropicalizados).
- Amplia gama de accesorios.
- Neutro avanzado.\*

\* NOTA: En los conmutadores 3P+N, el neutro está adelantado en el cierre y atrasado en la apertura respecto a las fases, para prevenir contra sobretensiones accidentales en los receptores conectados entre fase y neutro.

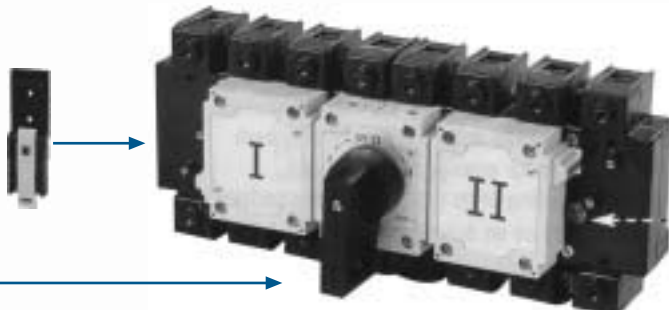


Conexión tipo pala (125-1600A) 



Contactos auxiliares para señalización y control, que en la maniobra de cierre (0 - I) conmutan después que los contactos principales y en la de apertura (I - 0) conmutan antes.

Accesorio para fijación a riel DIN.  
125-160A



Clara señalización de la posición de los contactos, a través de una ventana que permite ver la posición del conjunto de contactos móviles.

Accionamiento frontal con mando directo.

Especificaciones técnicas

Interruptor	Tensión de aislamiento (V)	Corriente nominal AC-21 (A)			Corriente nominal AC-22 (A)			Corriente nominal AC-23 (A)		
		415 V	500 V	690 V	415 V	500 V	690 V	415 V	500 V	690 V
TC-50160	800	160	160	140	160	160	125	160	140	100
TC-50250	800	250	250	250	250	250	180	250	200	140
TC-50400	1000	400	400	400	400	400	315	400	315	250
TC-50630	1000	630	630	630	630	630	630	630	500	350
TC-51000	1000	1000	1000	1000	1000	1000	750	1000	800	550
TC-51600	1000	1600	1600	1600	1600	1250	800	1000	1000	630

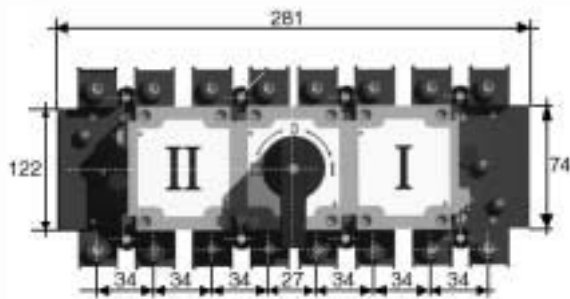
Interruptor	Tensión de aislamiento (V)	Capacidad @415V (kA) categoría AC-23		Potencia (kW) motores trifásicos		Nº de ciclos	
		Apertura	Cierre	415 V	500 V	Con carga AC-23 A/B	Sin carga AC-23 A/B
TC-50160	800	1,28	1,6	90	90	1000/200	20.000
TC-50250	800	2	2,5	132	132	1000/200	20.000
TC-50400	1000	3,2	4	220	220	1000/200	10.000
TC-50630	1000	5	6,3	315	315	1000/200	10.000
TC-51000	1000	8	10	560	560	500/100	10.000
TC-51600	1000	10	12,5	625	625	500/100	10.000

Interruptor	Intensidad térmica Ith (A)	Rigidez dieléctrica (V)	Tensión de impulso Uimp (kV)	Corriente de corta duración admisible 1 seg Icm (kArms)	Poder de cierre en cortocircuito Icw (kApico)	Intensidad de cortocircuito Ip (kArms)
TC-50160	160	5.000	8			100
TC-50250	250	5.000	8			100
TC-50400	400	8.000	12			100
TC-50630	630	8.000	12			70
TC-51000	1.000	10.000	12			100
TC-51600	1.600	10.000	12	35	73	-

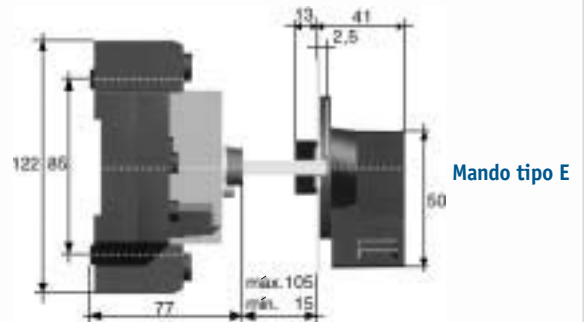
Operación DC

Interruptor	Corriente nominal DC-21 (A)		Corriente nominal DC-22 (A)		Corriente nominal DC-23 (A)	
	220 V	400 V	220 V	400 V	220 V	400 V
TC-50160		160	160	160	160	160
TC-50250		250	250	250	250	250
TC-50400		400	400	400	400	400
TC-50630		630	630	630	630	500
TC-51000		1000	1000	1000	1000	1000
TC-51600		1600	1600	1250	1250	1000

Dimensiones (mm) Modelo TC - 50160

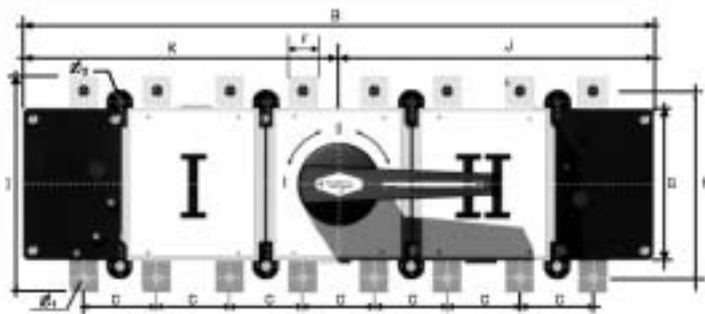


Vista frontal

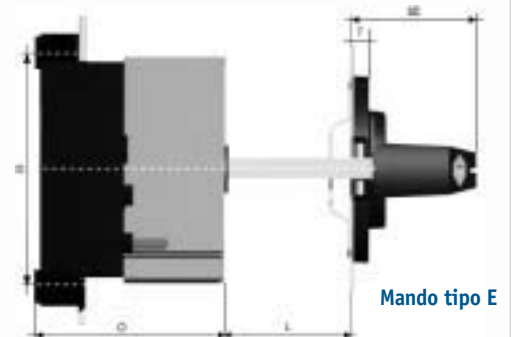


Vista lateral

Modelos TC-50250; TC-50400; TC-50630



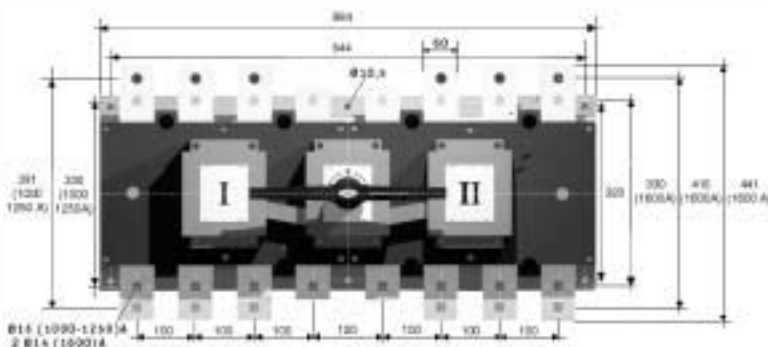
Vista frontal



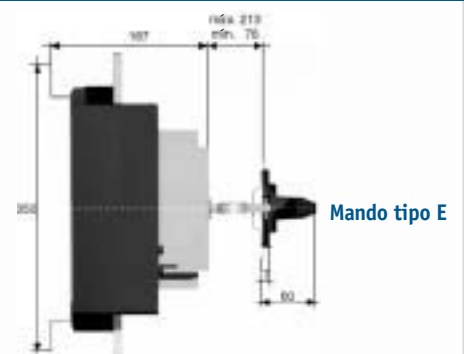
Vista lateral

Modelo	A	B	C	D	E	F	G	H	I	J	K	Lmáx.	Lmín.	M	O	R	S	T	$\phi_1$	$\phi_2$
TC-50250	100	435	50	114	100	25	106	136	160	117	100	150	18	4	90	105	-	24,5	M-10	5,5
TC-50400	120	550	65	190	140	25	160	190	220	145	130	119	18	5	120,5	-	245	34,5	M-10	6,5
TC-50630	160	650	75	190	140	35	190	230	260	175	150	108	18	8	131,5	-	285	41,5	M-12	9

Modelos TC- 51000 y TC- 51600



Vista frontal



Vista lateral

Accesorios

**Cerradura de seguridad**

El dispositivo de bloqueo por cerradura puede ser simple o doble, según las necesidades de la instalación. Este sistema permite el bloqueo y extracción de la llave sólo en posición "0". Bajo pedido especial, puede suministrarse con bloqueo y extracción de llave en ambas posiciones "0" e "I".

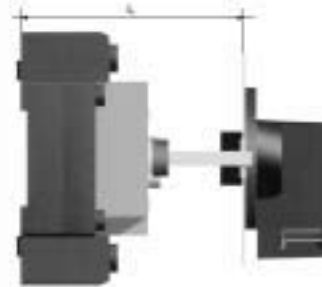


**Cubre bornes**

La gama dispone de tapas aislantes para los bornes de entrada y/o salida. El suministro se realiza en juegos de 3 unidades para entrada o salida, según se requiera.

**Ejes prolongados**

Bajo pedido especial, se suministra el eje prolongado para el montaje del mando en puerta. Disponibles en tamaños según tabla anexa:



Tamaño	L máx. (mm)
1	400
	560
2	400
	590
3	400
	600

**Contactos auxiliares**

Disponibles 1NA + 1NC ó 2NA + 2NC, adelantados en el momento de apertura y retardados al cierre del interruptor.

Transferencia en cajas

Características generales

- Grado de protección IP55.
- Salida de conductores inferior y superior.
- Enclavamiento de puerta en "I".
- Disponibles: cubrebornes, contactos auxiliares, cerraduras de seguridad.
- Puentes, ya incluidos.



Serie S5000L

Modelo	Descripción	Amperaje (A)	Dimensiones (mm)		
			A	B	C
TC-50160-CM	Gabinete fabricado en lámina de acero galvanizado	160	500	400	230
TC-50250-CM		250	500	400	230
TC-50400-CM		400	700	500	270
TC-50630-CM		630	800	600	300
TC-51000-CM		1000	2.000	1200	500
TC-51600-CM		1600	2.000	1200	500
TC-50160-PVC	Gabinete fabricado en PVC	160	500	400	230
TC-50250-PVC		250	500	400	230
TC-50400-PVC		400	700	500	270
TC-50630-PVC		630	800	600	300
TC-51000-PVC		1000	2.000	1200	500
TC-51600-PVC		1600	2.000	1200	500

Serie CCF

Capacidad	Conexión	Conmutador I-0-II				Dimensiones (mm)
		3P		3P+N*		
		Código	Modelo	Código	Modelo	
250		TG-495050	CCF02503B	TG-495040	CCF02503B	400 X 500 X 250
400		TG-495110	CCF04003B	TG-495100	CCF04003B	400 X 600 X 250
630		TG-495550	CCF06303B	TG-495540	CCF06303B	500 X 700 X 250
800		TG-495580	CCF08003B	TG-495570	CCF08003B	600 X 800 X 250
1200		TG-496020	CCF10003B	TG-406010	CCF10003B	600 X 1000 X 250
1250		TG-496050	CCF12503B	TG-406040	CCF12503B	600 X 1000 X 250

\* Neutro avanzado en el cierre y retardado en la apertura.

\* En caso de requerir especificaciones distintas a las ofrecidas, ponerse en contacto con nuestro departamento técnico.