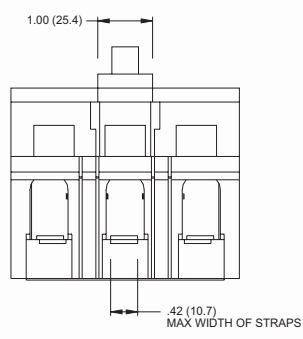
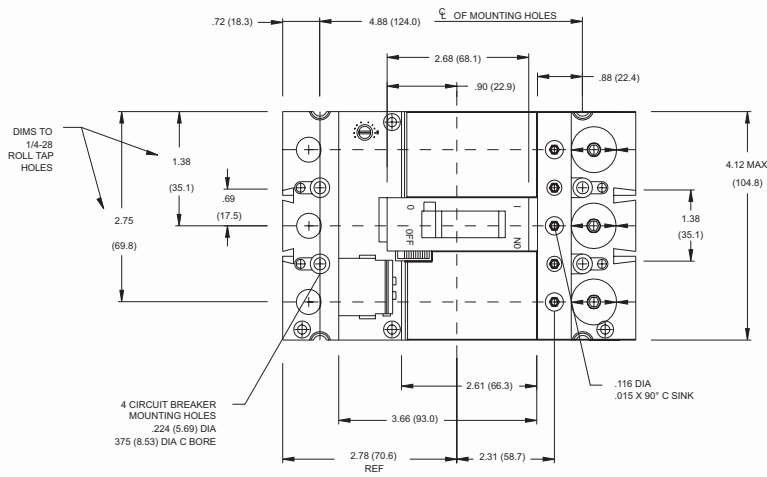
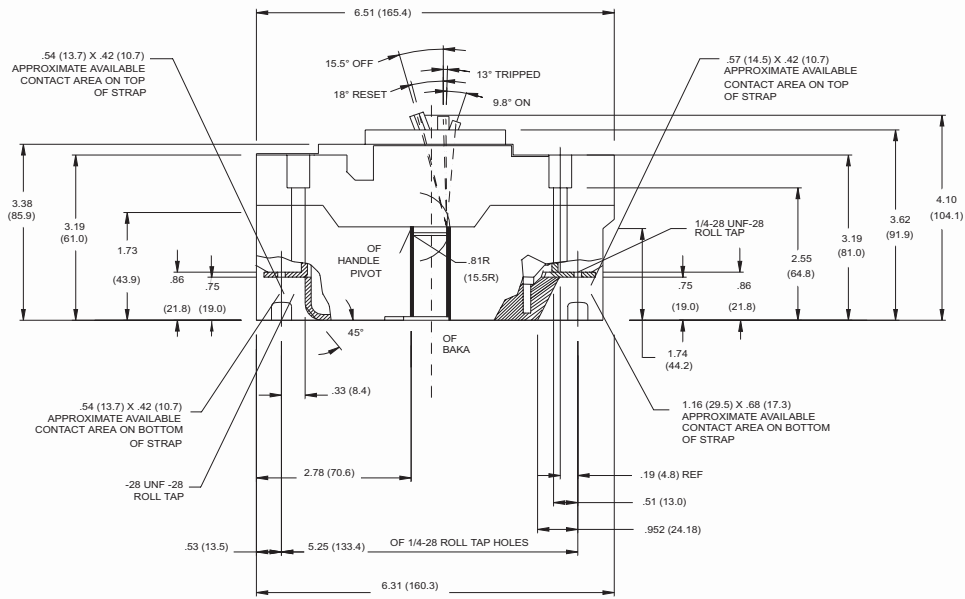


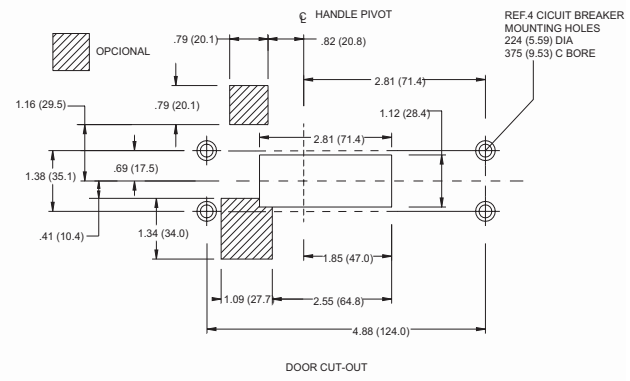
SE 150 FRAME

3



Fuerzas de operación	
Disparo	28 lb (12,7 Kg).
Abierto/cerrado	13 lb (5,9 Kg).
Cerrado/abierto	14 lb (6,4 Kg).

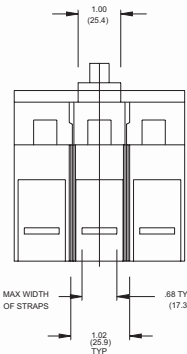
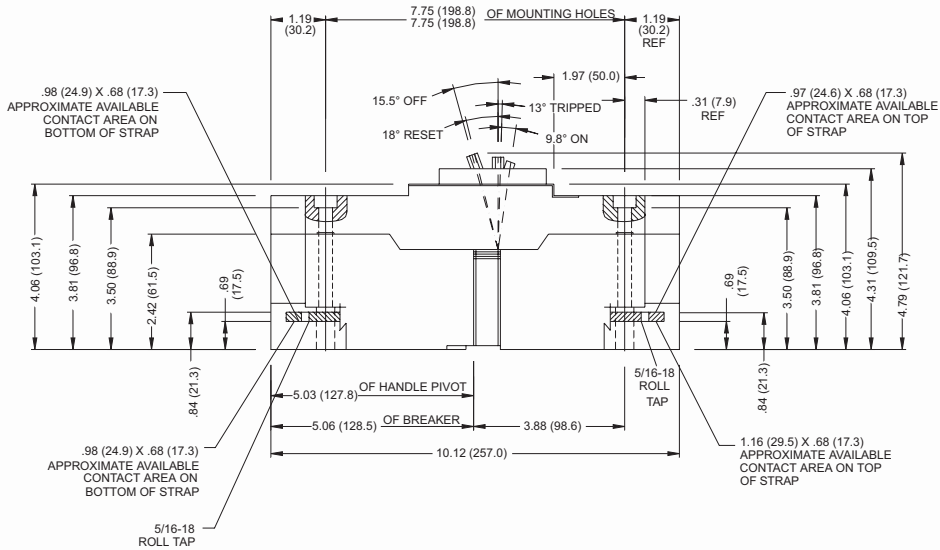
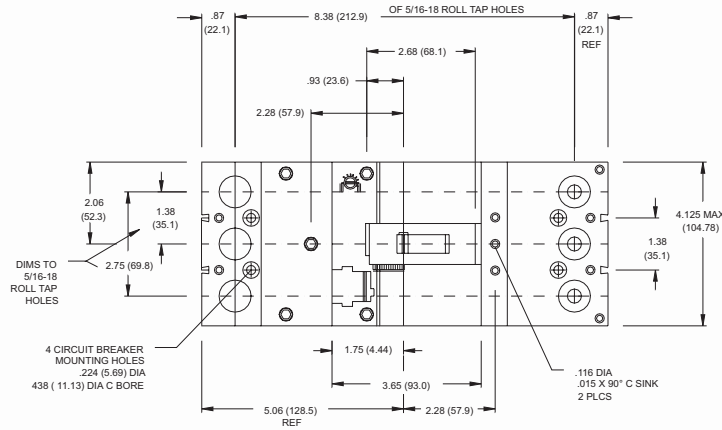
Información terminales	
Nº de partes	TCAL18, TCAL18LV.
Calibre conductor	#12 - #3/0 (Al, Cu).
Torque	#12 - #10 35 lb-In.
	#8 - #3 100 lb - In.
	#2 - #3/0 150 lb - In.



NOTA: Las dimensiones entre () están en mm.

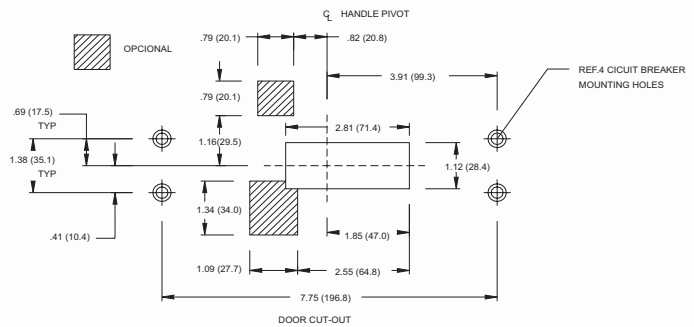
DOOR CUT-OUT

SF250 FRAME



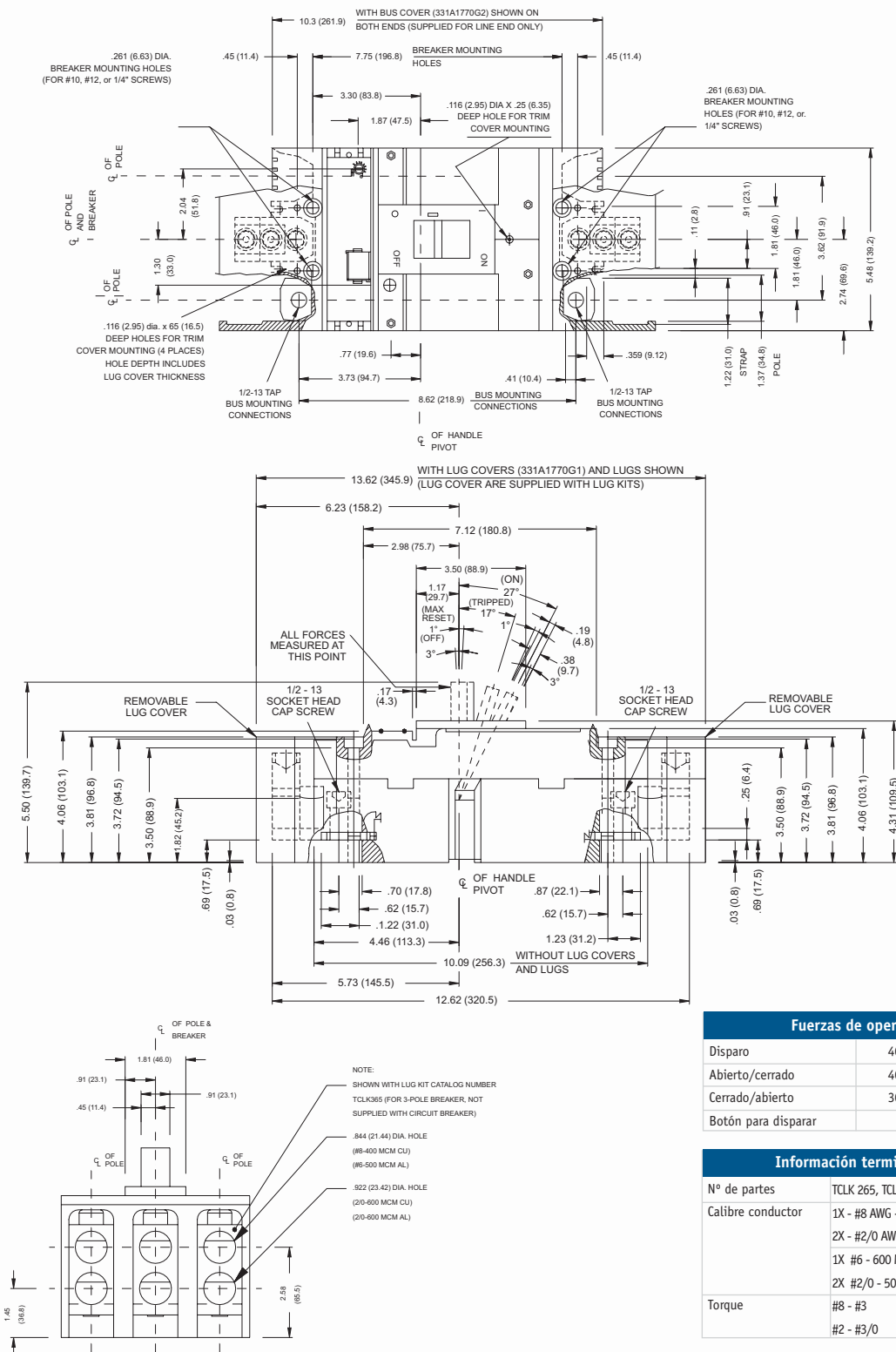
Fuerzas de operación	
Disparo	28 lb (12,7 Kg.)
Abierto/cerrado	13 lb (5,9 Kg.)
Cerrado/abierto	14 lb (6,4 Kg.)

Información terminales	
Nº de partes	TCAL29, TCAL29LV.
Catibre conductor	#8AW 6 - #350 MCM(AL, Cu).
Torque	#8 - #4 150 lb-In.
	#3 - #1 200 lb-In.
	#1/0-350MCM 275 lb-In.



NOTA: Las dimensiones entre () están en mm.

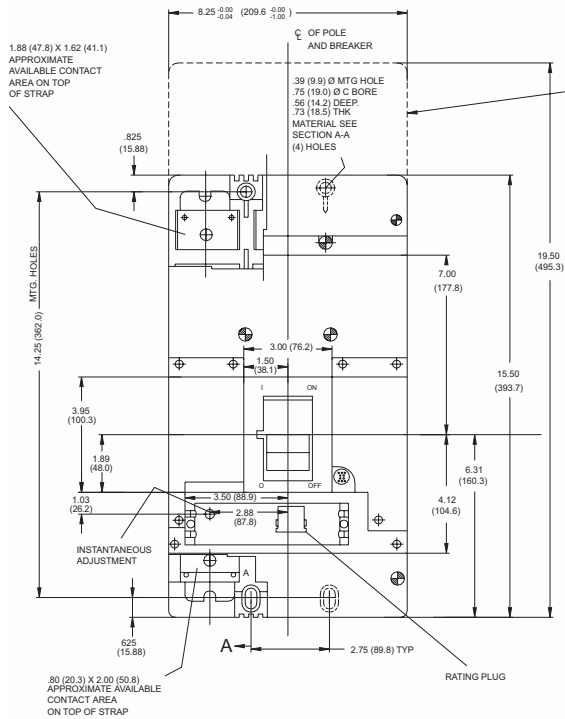
SG 600 FRAME



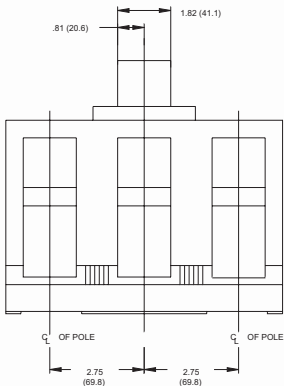
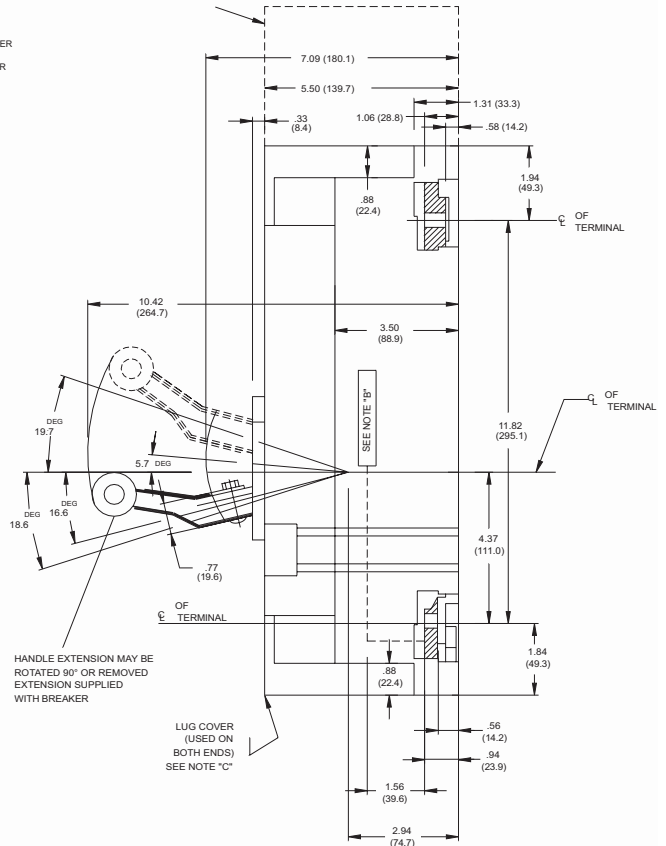
Fuerzas de operación	
Disparo	40 lb (18,1 Kg.)
Abierto/cerrado	40 lb (18,1 Kg.)
Cerrado/abierto	30 lb (13,6 Kg.)
Botón para disparar	3 lb (1,4 Kg.)

Información terminales	
Nº de partes	TCLK 265, TCLK 365.
Calibre conductor	1X - #8 AWG - 600MCM (Cu) ó 2X - #2/0 AWG - 400 MCM (Cu). 1X #6 - 600 MCM (AL) ó 2X #2/0 - 500 MCM (Al)
Torque	#8 - #3 275 lb-In. #2 - #3/0 375 lb-In.

SK1200 FRAME



NOTE: EXTENDED LUG COVER REQUIRED AND SUPPLIED WITH 100KA @ 480V BREAKER (SKPA) THIS END ONLY. OPTIONAL FOR 85KA AND 50KA @ 480V BREAKERS (SKHA, SKLA) ORDER CAT NO SKPSHLD.



NOTE "A" - DIMENSIONS IN BRACKETS () ARE IN MILLIMETERS Ø DENOTES DIAMETER

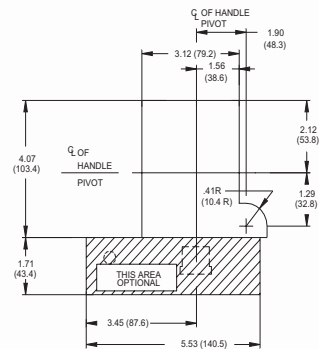
NOTE "B" - BUSS CONNECTIONS TO BE MADE AT THIS LEVEL (PROGRAMMER END ONLY)

NOTE "C" - SEE DRW 139C4987 SHEETS 3 & 4 FOR DETAILS OF LUGS LUGS MUST BE ORDERED SEPARATELY

	Fuerzas de operación (lb)	
	Sin extensión	Con extensión
Disparo	78	39
Abierto/cerrado	88	44
Cerrado/abierto	40	20

Información terminales	
Nº de partes	TCAL81.
Calibre conductor	3x #3/0 - 500MCM (Al/Cu).
Torque	375 lb-In.

Información terminales	
Nº de partes	TCAL121.
Calibre conductor	4x 500MCM (Al/Cu). 1200 A máx.
Torque	375 lb-In.



FRONT DETAIL
NOTE: RECOMMENDED FRONT COVER CUT-OUT Ø8 (15) CLEARANCE ALLOWED ALL AROUND