

Arrancadores de propósito definido serie CR354A, CR354F

Estos arrancadores son de tipo arranque directo. Están compuestos por un contactor y un relé de sobrecarga para operación de 2 ó 3 polos. CR354A: hasta 40 Amp. o CR354F: 50 - 60 Amp.



Características generales

- 600 Voltios máximo.
- Carga inductiva máxima [25-60] Amp.
- 50/60 Hz.
- Ambos componentes están acoplados y montados en una placa base, la cual facilita su instalación en el panel.

Código	Corriente nominal (A)	Corriente máxima rotor bloqueado (A)			Nº de polos	Contactos auxiliares
		240 V	480 V	600 V		
CR354AB2A*3B	25	150	125	100	2	1NA
CR354AB3A*3B					3	1NA
CR354AC2A*3B	30	180	150	120	2	1NA
CR354AC3A*3B					3	1NA
CR354AD2B*3B	40	240	200	160	2	1NA
CR354AD3B*3B					3	1NA
CR354FE2B+3B	50	300	250	200	2	1NA
CR354FE3B+3B					3	1NA
CR354FF2B+3B	60	360	300	240	2	1NA
CR354FF3B+3B					3	1NA

Reemplazar el "*" ó el "+" por el código de la bobina requerida, ver tabla para SELECCIÓN DE BOBINAS AC.

Tabla para selección de bobinas

Bobinas AC para arrancadores		354A		354F	
Código	Tensión (Vac)	Consumo (VA)		Consumo (VA)	
		Arranque	Permanencia	Arranque	Permanencia
H	24	60	7	125	17
A	110-120	77	12	125	17
B	208-240	77	12	125	17
F	277	77	12	125	17
C	416-480	77	12	125	17
D	550-600	77	12	125	17

Tabla de selección de "Heaters" para arrancadores CR354

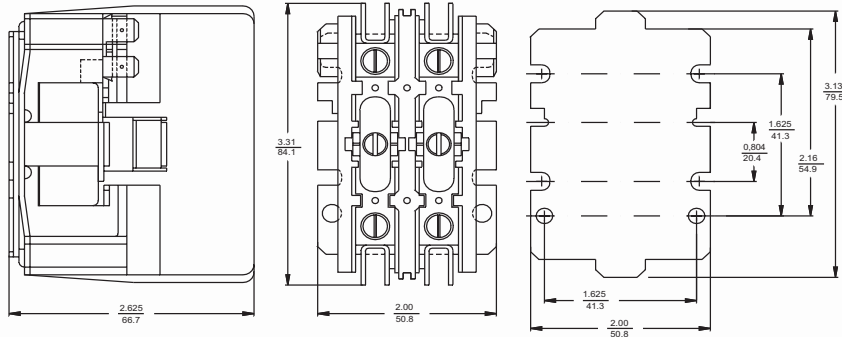
"Heater"	Motores monofásicos					Motores trifásicos				
	Corriente máxima del motor a plena carga (2 polos)					Corriente máxima del motor a plena carga (3 polos)				
	25 A	30 A	40 A	50 A	60 A	25 A	30 A	40A	50 A	60 A
CR123C592A	5,79	5,79	5,79	6,15	6,15	-	-	-	-	-
CR123C630A	6,12	6,12	6,12	6,47	6,47	5,00	5,00	5,72	6,07	5,14
CR123C695A	6,49	6,49	6,49	6,84	6,84	5,53	5,53	6,30	6,63	5,63
CR123C778A	7,59	7,59	7,59	7,72	7,72	6,02	6,02	7,04	7,35	6,26
CR123C867A	8,71	8,71	8,71	8,99	8,99	6,93	6,93	7,91	8,09	7,15
CR123C955A	9,19	9,19	9,19	9,87	9,87	7,30	7,30	8,80	8,89	7,58
CR123C104B	10,1	10,1	10,1	10,60	10,60	7,98	7,98	9,27	9,78	8,39
CR123C113B	11,20	11,20	11,20	12,00	12,00	8,77	8,77	9,99	10,80	9,11
CR123C125B	11,90	11,90	11,90	12,30	12,30	9,40	9,40	11,10	11,80	9,67
CR123C137B	12,60	12,60	12,60	14,00	14,00	10,60	10,60	12,10	13,00	11,00
CR123C151B	14,50	14,50	14,50	15,70	15,70	11,60	11,60	13,10	14,50	12,00
CR123C163B	17,70	17,70	17,70	17,60	17,60	14,00	14,00	15,50	16,10	14,40
CR123C180B	19,10	19,10	19,10	20,10	20,10	15,40	15,40	16,80	17,90	16,30
CR123C198B	21,40	21,40	21,40	23,30	23,30	17,00	17,00	18,00	19,80	17,30
CR123C214B	22,90	22,90	22,90	27,00	27,00	18,90	18,90	19,70	22,00	19,30
CR123C228B	24,70	24,70	24,70	29,80	29,80	20,30	20,30	21,60	24,40	20,90
CR123C250B	25,00	25,90	25,90	32,20	32,20	21,50	21,50	23,90	27,10	22,90
CR123C273B	-	27,10	27,10	33,90	33,90	23,00	23,00	25,50	29,90	24,70
CR123C303B	-	30,00	30,20	36,70	36,70	25,00	25,40	28,20	34,10	28,00
CR123C330B	-	-	34,80	42,50	42,50	-	28,10	31,50	38,80	32,10
CR123C366B	-	-	40,00	46,20	46,20	-	30,00	34,70	44,30	35,90
CR123C400B	-	-	-	50,00	50,30	-	-	37,80	50,00	41,50
CR123C440B	-	-	-	-	52,40	-	-	40,00	-	43,40
CR123C460B	-	-	-	-	58,20	-	-	-	-	46,40
CR123C500B	-	-	-	-	60,00	-	-	-	-	50,90
CR123C600B	-	-	-	-	-	-	-	-	-	60,00

Notas

- Para evitar el calentamiento del arrancador, no seleccionar "Heaters" de mayor capacidad que la máxima especificada en la placa del mismo.
- Para motores con un factor de servicio $F_s = 1,15 - 1,20$, seleccionar "Heaters" con capacidad equivalente a la máxima corriente del motor o el "Heater" inmediatamente superior, indicado en la tabla.
- En el caso en que no se disponga del F_s del motor, multiplicar la máxima corriente del motor a plena carga $\times 0,9$ y utilizar este valor para seleccionar el "Heater".
- Los "Heaters" no proveen protección contra cortocircuitos, los mismos deberán ser coordinados con fusibles e interruptores, para garantizar la completa protección del motor.
- Para motores monofásicos se requerirá de un (1) "Heater", para cargas trifásicas se requerirán tres (3) "Heaters".

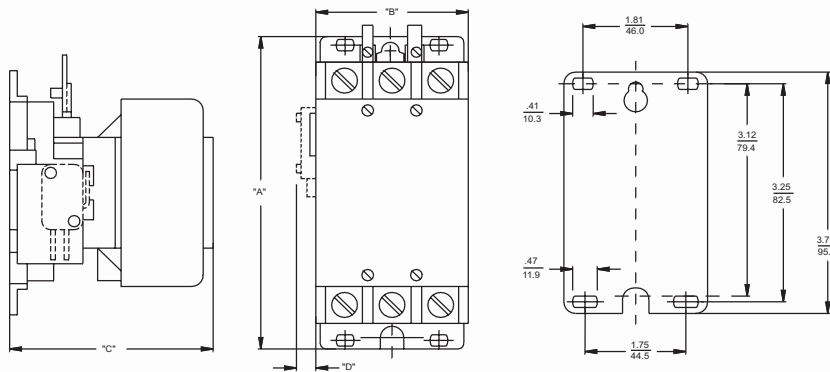
CR353C

Dimensiones= Pulgadas
Milímetros

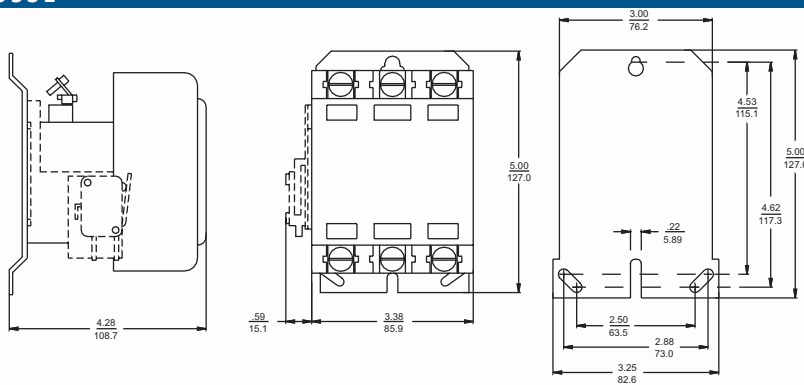


2

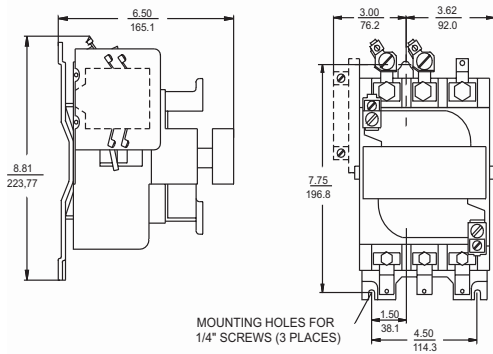
CR353A - CR353F



CR353E





CR353G



Amperaje	Contactora	Nº de polos	A	B	C	D
20 ... 40	CR353AB, AC, AD	2,3	3.75 95.3	2.42 61.5	3.30 83.8	0.69 17.5
50 ... 60	CR353FE, FF	2,3	3.75 95.3	2.74 69.6	3.58 90.9	0.50 12.7

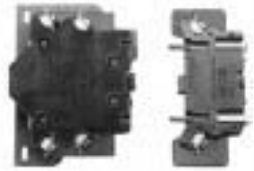
Accesorios para contactores NEMA

Accesorios	Código							
	Tamaño Nema							
	00	0	1	2	3	4	5	6
 <p>Bobinas</p>	15D21G***	15D21G***	15D21G***	2 y 3 polos 15D22G***	2 y 3 polos 55-501336G***	2 y 3 polos 55-501463G***	2 y 3 polos 55-530249G***	2 y 3 polos 55-536548G***
 <p>Contactos principales</p>	4-polos 55-152313G009	4-polos 546A300G002	4-polos 546A301G053	3-polos 546A780G051	3-polos 55-153677G002	3-polos 55-153678G002	3-polos 55-154607G041	4-polos 55-186556G004

Código bobinas ***

Tensión @ 60 Hz (V)	24	115-120	200-208	230-240	265-277	460-480	575-600
Código xxx	024	002	023	003	013	004	005

Juego de contactos auxiliares para contactores o arrancadores

	Tamaño NEMA	Contactos auxiliares		
		Código		
		1 NA	1 NC	1 NA + 1 NC
0,1 2	CR305X100A CR305X200A	CR305X100B CR305X200B	CR305X100C CR305X200C	
3 4	CR305X300A CR305X300A	CR305X300B CR305X300B	CR305X300C CR305X300C	
5,6	CR305X500A	CR305X500B	CR305X500C	

Accesorios para contactores de propósito definido

Bobinas	Código	Voltaje (V)	Contactor modelo	Corriente nominal contactor	Nº polos
55-B31H 55-B31A 55-B31B		24 110-120 208-240	CR353A...	25, 30, 40 25, 30, 40 25, 30, 40	2, 3 2, 3 2, 3
55-B38H 55-B38A 55-B38B		24 110-120 208-240	CR353F...	50, 60 50, 60 50, 60	3 3 3
55-B22H 55-B22A 55-B22B		24 115-120 208-240	CR353EG... CR353EH...	75, 90 75, 90 75, 90	3 3 3
55-501336G002 55-501336G003		115-120 230-240	CR353GJ...	120 120	3 3
55-501463G002 55-501463G003		115-120 230-240	CR353GK...	150 150	3 3

Contactos auxiliares

Código	Tipo contacto	Corriente nominal	Arrancador	Nº polos
CR353XAAA	SPDT	25, 60	CR354	2, 3
CR353XAAB	SPDT	75, 90	CR354	3
CR353XADC	1 NA + 1 NC	120, 150	CR354	3