

## Arrancadores CR306

## Aplicación

Están constituidos por un contactor electromagnético y un relé de sobrecarga. Son utilizados para arrancar motores de corriente alterna, no reversibles y de velocidad constante de hasta 1600 Hp y una tensión nominal máxima de 600 V. Su tamaño compacto y facilidad de cableado los convierten en ideales, para centros de control de motores y paneles de control a la medida.

## Características generales

- Fácil y rápido acceso para inspección, mantenimiento y/o reemplazo del magneto, la bobina o los contactos.
- Protección por sobrecarga Clase 20.
- Indicador de disparo y botón de reposición manual (reset).
- Ajuste de protección por sobrecarga en un rango de +/- 10%.

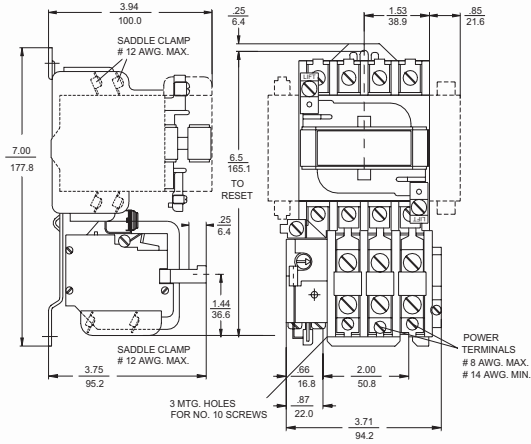


Código	Número polos	Tamaño NEMA	Corriente nominal (A)		Potencia máxima del motor	
			Abierto	En caja	Voltaje (60 Hz)	HP
CR306A002	3	00	10	9	115-120	Control Independiente
CR306A023					200-208	1 1/2
CR306A003					230-240	1 1/2
CR306A004					460-480	2
CR306A005					575-600	2
CR306B002	3	0	20	18	115-120	Control Independiente
CR306B023					200-208	3
CR306B003					230-240	3
CR306B004					460-480	5
CR306B005					575-600	5
CR306C002	3	1	30	27	115-120	Control Independiente
CR306C023					200-208	7 1/2
CR306C003					230-240	7 1/2
CR306C004					460-480	10
CR306C005					575-600	10
CR306D002	3	2	50	45	115-120	Control Independiente
CR306D023					200-208	10
CR306D003					230-240	15
CR306D004					460-480	25
CR306D005					575-600	25
CR306E002	3	3	100	90	115-120	Control Independiente
CR306E023					200-208	25
CR306E003					230-240	30
CR306E004					460-480	50
CR306E005					575-600	50
CR306F002	3	4	150	135	115-120	Control Independiente
CR306F023					200-208	40
CR306F003					230-240	50
CR306F004					460-480	100
CR306F005					575-600	100
CR306G002	3	5	300	270	115-120	Control Independiente
CR306G023					200-208	75
CR306G003					230-240	100
CR306G004					460-480	200
CR306G005					575-600	200
CR306HH002	3	6	600	540	115-120	Control Independiente
CR306HH023					200-208	150
CR305HH003					230-240	200
CR306HH004					460-480	400
CR306HH005					575-600	400

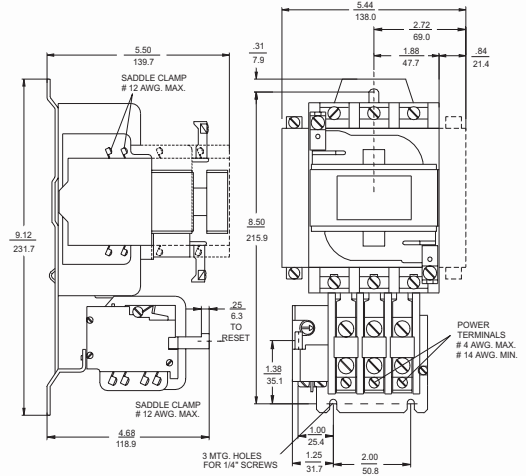
Arrancadores CR306

Dimensiones (pulgadas / mm)

NEMA 00-1

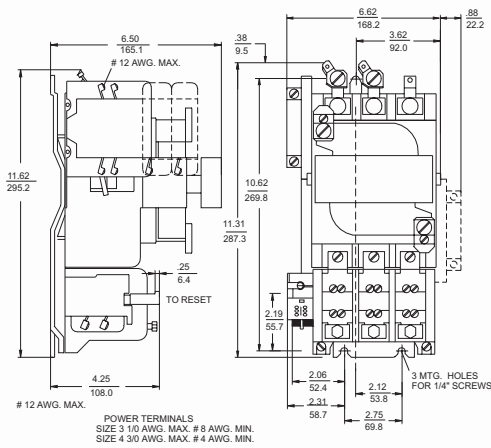


NEMA 2

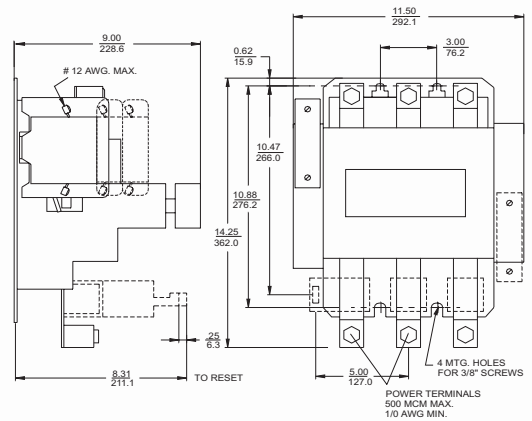


2

NEMA 3-4



NEMA 5



NEMA 6

