

Contactores electromagnéticos CR305

Aplicación

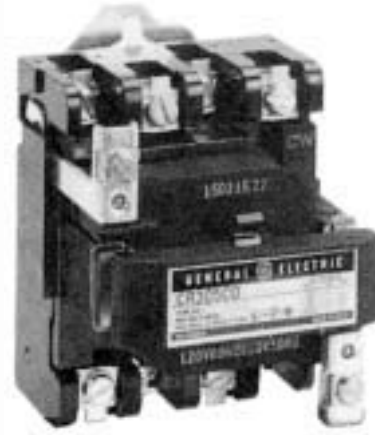
Los contactores electromagnéticos GE, modelo CR305, están especialmente diseñados para conmutar resistencias de calentamiento, cargas capacitivas, y control de motores de corriente alterna, en combinación con dispositivos para protección por sobrecargas. Certificados UL, CE y CSA.

Dimensión según norma NEMA

CR 305 dimensiones NEMA 00-6.
CR 385 dimensiones NEMA 7-9.

Características

- Desmontaje rápido, para facilitar el reemplazo de bobina así como la inspección y mantenimiento de los contactos.
- Contactos auxiliares protegidos contra la acumulación de polvo y partículas.
- Magnetos tratados durante la fabricación y ensamblaje de las partes, para evitar la corrosión.
- Provisto de un contacto auxiliar NA, para utilizarlo en el enclavamiento en circuitos de control trifásicos.

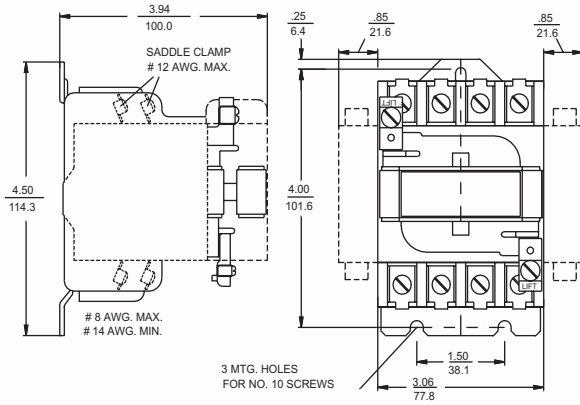


Código	Número polos	Tamaño NEMA	Corriente nominal (A)		Potencia máxima del motor		Peso (Kg.)
			Abierto	En Caja	Voltaje (60 Hz)	HP	
CR305A002 CR305A023 CR305A003 CR305A004 CR305A005	3	00	10	9	115-120 200-208 230-240 460-480 575-600	- 1½ 1½ 2 2	1,25
CR305B002 CR305B023 CR305B003 CR305B004 CR305B005	3	0	20	18	115-120 200-208 230-240 460-480 575-600	- 3 3 5 5	1,25
CR305C002 CR305C023 CR305C003 CR305C004 CR305C005	3	1	30	27	115-120 200-208 230-240 460-480 575-600	- 7½ 7½ 10 10	1,25
CR305D002 CR305D023 CR305D003 CR305D004 CR305D005	3	2	50	45	115-120 200-208 230-240 460-480 575-600	- 10 15 25 25	3,18
CR305E002 CR305E023 CR305E003 CR305E004 CR305E005	3	3	100	90	115-120 200-208 230-240 460-480 575-600	- 25 30 50 50	7,94
CR305F002 CR305F023 CR305F003 CR305F004 CR305F005	3	4	150	135	115-120 200-208 230-240 460-480 575-600	- 40 50 100 100	7,94
CR305G002 CR305G023 CR305G003 CR305G004 CR305G005	3	5	300	270	115-120 200-208 230-240 460-480 575-600	- 75 100 200 200	22,7
CR305HH002 CR305HH023 CR305HH003 CR305HH004 CR305HH005	3	6	600	540	115-120 200-208 230-240 460-480 575-600	- 150 200 400 400	22,7

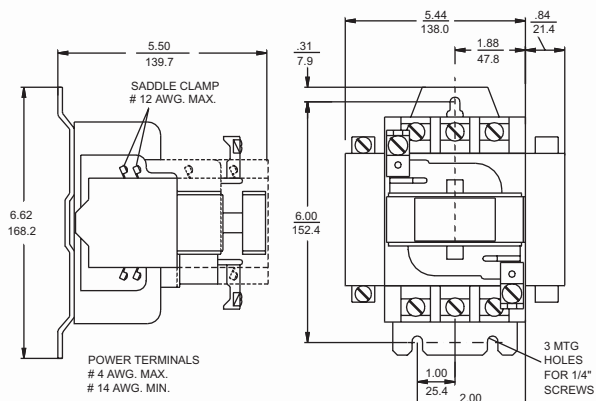
Dimensiones (pulgadas/mm)

NEMA 00-1

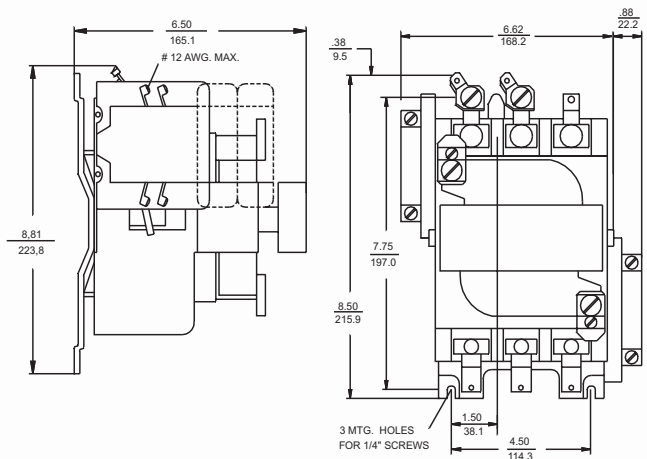
Contactor CR305
Dimensiones: Pulgadas
milímetros



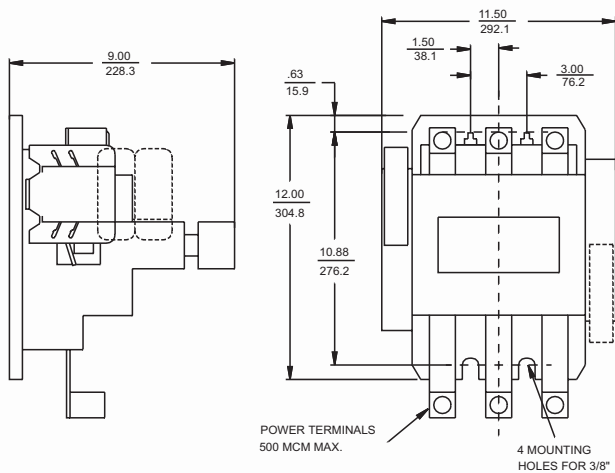
NEMA 2



NEMA 3 - 4



NEMA 5



NEMA 6

