

Características generales

- Cuerpos elaborados en fibra de vidrio reforzada con poliéster, en color crema (RAL 7032).
- Provisto de doble aislamiento, grado de protección IP66-9 en concordancia con las normas IEC 529 y EN 60529.
- Resistente a temperaturas de hasta 150°C.
- Material autoextinguible, libre de halógenos.
- Libre de mantenimiento y resistente a la corrosión.

Aplicaciones

- Industria pesada.
- Plantas petroquímicas.
- Señalización vialidad pública.
- Plantas cerveceras.

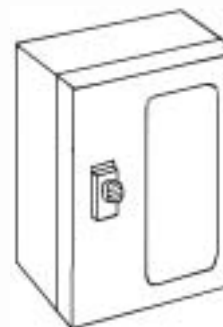
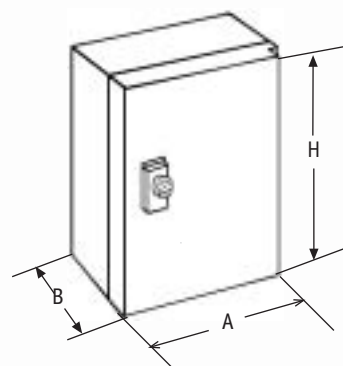
Estándares

IEC 439-1
IEC 529
IEC 60439-1
IEC 60529

Certificaciones

UL 3, 3R, 3S, 4, 4X, 12 y 13.
CSA 3, 3R, 3S, 4, 4X, 12 y 13.
AS Estándares australianos 3132-1991.

Modelo	Dimensiones (mm) HxAxB
ARIA-32	300 x 200 x 170
ARIA-43	400 x 300 x 170
ARIA-54	500 x 400 x 230
ARIA-64	600 x 400 x 230
ARIA-75	700 x 500 x 270
ARIA-86	800 x 600 x 300
ARIA-108	1000 x 800 x 300
ARIA-43V	400 x 300 x 170
ARIA-54V	500 x 400 x 230
ARIA-64V	600 x 400 x 230
ARIA-75V	700 x 500 x 270
ARIA-86V	800 x 600 x 300

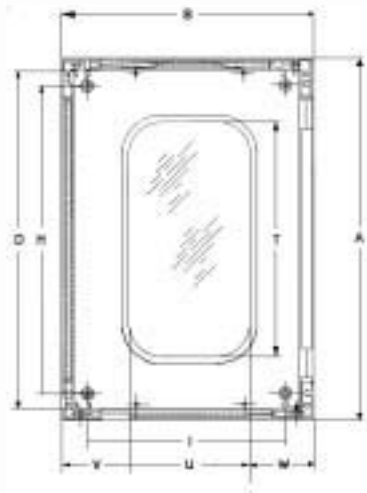


Dimensiones (mm)

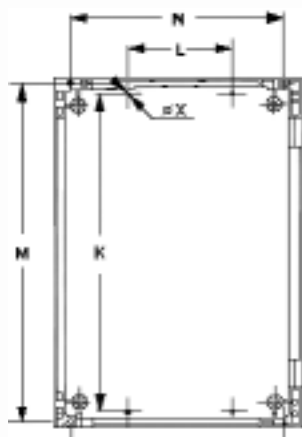
ARIA	A	B	C	D	E	F	H	I	K	L	M	N	O	P	Q	R	T	U	V	W	X	Y	Z
32	315	215	170	275	170	148	225	125	275	70	295	155	362	162	262	262	-	-	-	-	6	14	28
43	415	315	170	375	270	148	325	225	375	150	395	255	462	262	362	362	280	130	69	114	6	14	28
54	515	415	230	475	370	206	425	325	475	200	495	355	562	362	462	462	380	230	69	114	6	15.5	88
64	615	415	230	575	370	206	525	325	575	200	595	355	662	362	562	462	480	230	69	114	6	15.5	88
75	735	535	270	675	470	246	625	425	675	300	-	-	782	482	682	582	580	330	79	124	9	15.5	118
86	835	635	300	775	570	276	725	525	775	400	-	-	882	582	782	682	680	430	79	124	9	15.5	148
108	1035	835	300	975	770	276	925	725	975	600	-	-	1082	782	982	882	880	630	79	124	9	15.5	148

1

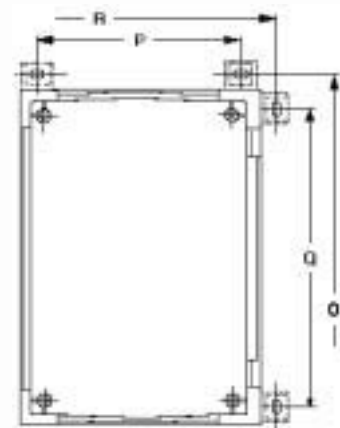
Gabinete



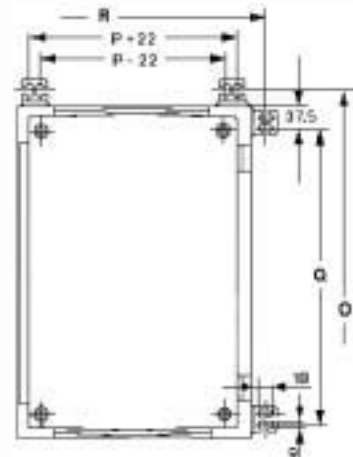
Montaje directo en la pared



Pernos de fijación en poliamida

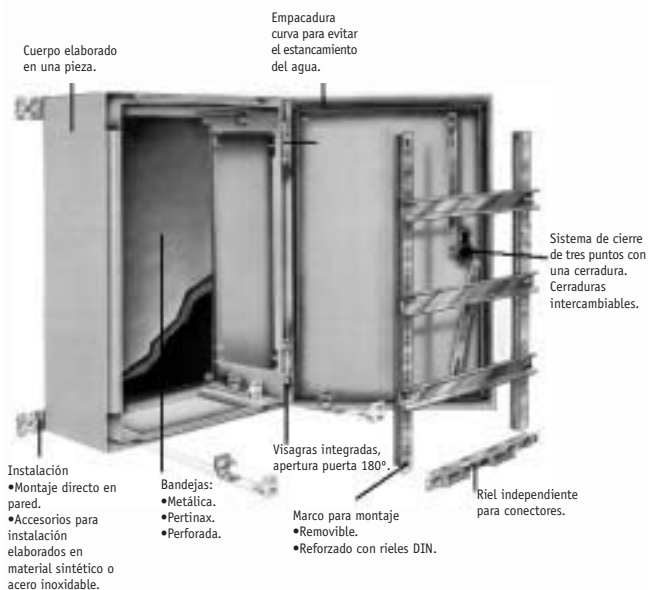
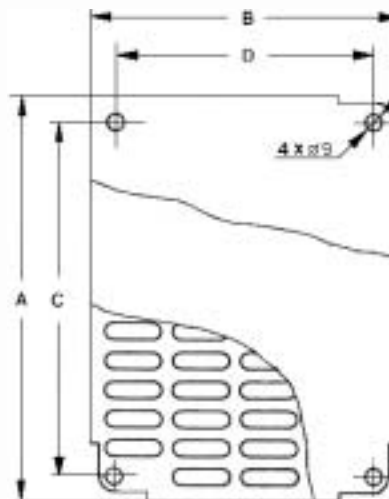


Pernos de fijación en acero inoxidable



Bandejas

ARIA	A	B	C	D
32	250	150	225	125
43	350	250	325	225
54	450	350	425	325
64	550	350	525	325
75	650	450	625	425
86	750	550	725	525
108	950	750	925	725



Modelo	Descripción	
IPABV	Juego de terminales en acero inoxidable.	
IPABK	Juego de terminales en poliamida.	
IPAHG	Manilla.	
IPAHGS	Manilla con cerradura y dos (2) llaves.	
IPSHGS	Manilla con aro para utilización de candado.	
IZBS	Rejillas de ventilación. Juego de dos (2) piezas.	