

Características generales

- Elaborados en fibra de vidrio reforzada con poliéster, libre de halógenos y autoextinguible.
- Color: gris (RAL 7036).
- Diseñados para ser instalados en pared o en piso.
- Pueden ser acoplados en forma horizontal o vertical.
- Temperatura de trabajo: -50°C a +150°C.
- Mecanismo de cierre constituido por cinco (5) pestillos.
- Grado de protección IP55 (IEC 529).
- Libre de mantenimiento.
- Resistentes a la corrosión.
- Diseñados para ser utilizados en interiores y exteriores.
- En concordancia con los estándares IEC 439-1, IEC 529, EN60439-1, EN60529.



Aplicaciones

- Distribución de potencia.
- Sistemas de supervisión (equipos de medición y control).
- Plantas de tratamiento de aguas.
- Controladores de velocidad variable.
- Distribución de gas.
- Señalización para el tráfico automotor.
- Equipos de telecomunicaciones.
- Tomas para campamentos de recreación y muelles para embarcaciones.

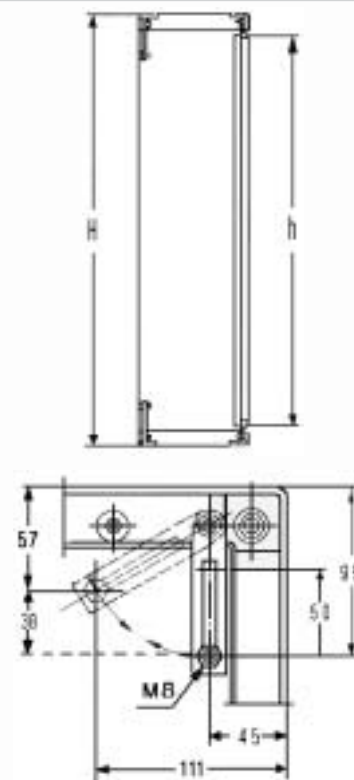
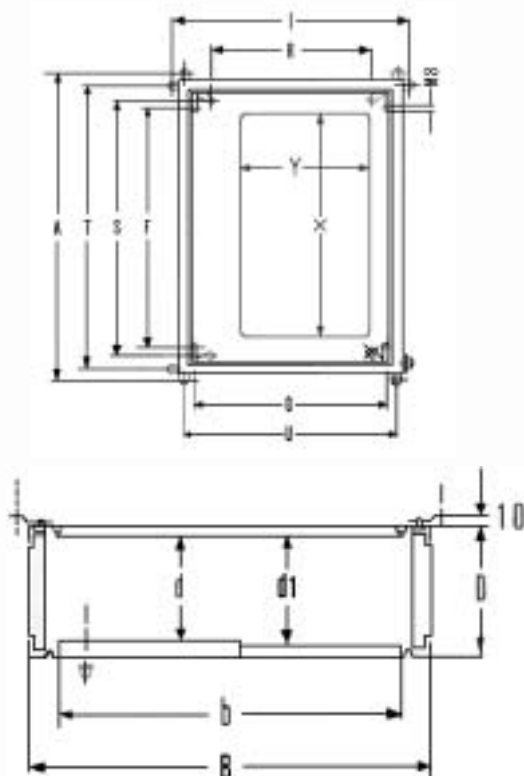
Certificaciones

- UL** Gabinetes una (1) puerta: tipo 3, 3R, 3S, 4, 4X y 12.
Gabinetes de dos (2) puertas: Tipo 3, 3R, 3S y 12.
- CSA** Gabinetes una (1) puerta: tipo 3, 3R, 3S, 4, 4X y 12.
Gabinetes de dos(2) puertas: tipo 3, 3R, 3S y 12.

Producto									
Modelo	SP 230	SP 320	SP 330	SP 340	SP 430	SP 440	SP 530	SP 452	SP 546
Dimensiones (mm) (H x B x D)	500x750x300	750x500x300	750x750x300	750x1000x300	1000x750x300	1000x1000x300	1250x750x300	1000x1250x300	1250x1000x300
Peso (kg)	15,8	15,8	19,8	23,7	23,7	29,5	29,24	35,18	35,18

Dimensiones (mm)

	H	B	D		h	b	d		d1		A	F	G	I	R	S	T	U	X máx.	Y máx.
			300	400			300	400	300	400										
SP 230	500	750	300	400	410	660	255	355	280	380	540	310	660	790	528	386	460	710	200	475
SP 320	750	500	300	400	660	410	255	355	280	380	790	560	410	540	278	636	710	460	450	225
SP 330	750	750	300	400	660	660	255	355	280	380	790	560	660	790	528	636	710	710	450	475
SP 340	750	1000	300	400	660	910	255	355	280	380	790	560	910	1040	778	636	710	960	450	725
SP 430	1000	750	300	400	910	660	255	355	280	380	1040	810	660	790	528	886	960	710	700	475
SP 440	1000	1000	300	400	910	910	255	355	280	380	1040	810	910	1040	778	886	960	960	700	725
SP 452	1000	1250	300	400	910	1160	255	355	280	380	1040	810	1160	1290	1028	886	960	1210	-	-
SP 530	1250	750	300	400	1160	660	255	355	280	380	1290	1060	660	790	528	1136	1210	710	950	475
SP 546	1250	1000	300	400	1160	910	255	355	280	380	1290	1060	910	1040	778	1136	1210	960	-	-



Accesorios

Visera de protección



Modelos	Gabinete
IPSDA2	SP320
IPSDA3	SP230/SP330/SP430/SP530
IPSDA4	SP340/SP440/SP546
IPSDA5	SP452

